

# Dimplex



## 3 Step

NL FR DE GB DK NO

08/51206/0 Issue 4  
OCN 10670

NL .....	1
FR .....	7
DE .....	13
GB.....	20
DK.....	26
NO.....	32

**BELANGRIJK: LEES DEZE GEBRUIKSAANWIJZING AANDACHTIG DOOR EN BEWAAR DEZE VOOR NASLAGDOELEINDEN**

Bij gebruik van elektrische apparaten moeten altijd bepaalde voorzorgsmaatregelen in acht worden genomen om het risico van brand, elektrische schok en letsel te verminderen. Dit betekent o.a.:

Als het apparaat is beschadigd, raadpleegt u de leverancier voordat u het installeert en gebruikt. Niet buitenshuis gebruiken.

Niet gebruiken in de onmiddellijke nabijheid van een bad, douche of zwembad.

Plaats het apparaat nooit onmiddellijk onder een vaste wandcontactdoos of verdeelkast.

Dit apparaat kan alleen worden gebruikt door kinderen vanaf 8 jaar en personen met lichamelijke, zintuiglijke of geestelijke beperkingen of die er geen ervaring mee en kennis van hebben indien zij toezicht of aanwijzingen hebben gekregen om het apparaat op veilige wijze te gebruiken en ook begrijpen welke gevaren er kunnen ontstaan. Kinderen mogen niet met het apparaat spelen. Kinderen mogen niet zonder toezicht reiniging en onderhoud uitvoeren.

Kinderen onder de 3 jaar moeten uit de buurt worden gehouden, tenzij zij voortdurend onder toezicht staan. Kinderen tussen de 3 en 8 jaar mogen het apparaat alleen aan- en uitzetten als het op de bedoelde normale plek geplaatst of gemonteerd is en zij toezicht of aanwijzingen hebben gekregen om het apparaat op veilige wijze te gebruiken en ook begrijpen welke gevaren er kunnen ontstaan. Kinderen tussen de 3 en 8 jaar mogen het apparaat niet aansluiten, bedienen en reinigen of onderhoud uitvoeren.

Gebruik dit apparaat niet in serie met een thermisch regelapparaat, een programma-regelapparaat, een tijd klok of enig ander apparaat dat dit apparaat automatisch inschakelt, omdat er brandgevaar ontstaat als het apparaat per ongeluk is afgedekt of op de verkeerde plaats is gezet.

Dit apparaat is niet uitgerust met een apparaat dat de kamertemperatuur regelt. Gebruik dit apparaat niet in kleine ruimtes waar er zich personen bevinden die niet op eigen kracht de kamer kunnen verlaten, behalve als deze onder constant toezicht staan.

Zorg dat meubilair, gordijnen of ander brandbaar materiaal zich minstens 1 meter uit de buurt van het apparaat bevinden.

In geval van een storing haalt u de stekker van het apparaat uit het stopcontact.

Haal de stekker uit het stopcontact als het apparaat gedurende lange tijd niet gebruikt zal worden. Hoewel dit apparaat voldoet aan de veiligheidsnormen, is het niet raadzaam om het op hoogpolige vloerbedekking of op een langharig kleed te gebruiken.

Het apparaat moet zodanig worden geplaatst dat de stekker bereikbaar blijft.

Als het voedingssnoer beschadigd is, moet dit, om risico's te vermijden, door de fabrikant of een servicebedrijf of een gelijkwaardig bevoegd persoon worden vervangen.

Houd het voedingssnoer uit de buurt van de voorkant van het apparaat.

**WAARSCHUWING:** Dek het apparaat nooit af om oververhitting te voorkomen.

Plaats geen materiaal of kledingstukken op het apparaat en zorg ook dat de luchtcirculatie om het apparaat niet gehinderd wordt, bijvoorbeeld door gordijnen of meubilair omdat dit oververhitting en brandgevaar kan veroorzaken.

**Waarschuwing:** Om gevaar te voorkomen door een onbedoelde en ongewenste reet van de thermische beveiliging mag de stroomtoevoer van het apparaat niet via een extern schakelapparaat zoals een tijdschakelaar lopen en mag het apparaat niet op een circuit worden aangesloten dat regelmatig door het nutsbedrijf in- en uitgeschakeld wordt.

**WAARSCHUWING:** Sommige onderdelen van dit apparaat kunnen zeer heet worden en brandwonden veroorzaken. Let vooral goed op als er kinderen of andere kwetsbare mensen in de buurt zijn.

## Algemene informatie

Pak de haard voorzichtig uit en bewaar de verpakking voor eventueel toekomstig gebruik ingeval u gaat verhuizen of de haard naar de leverancier wilt terugsturen. De afstandsbediening, batterijen en lampen zijn apart in de doos verpakt.

De sfeerhaard beschikt over een vlameffect, dat met of zonder warmte-afgifte gebruikt kan worden, zodat u in alle jaargetijden van het gezellige vlammenspel kunt genieten. Het stroomverbruik van het vlameffect zonder warmte-afgifte is gering.

Controleer voordat u de haard aansluit of de voedingsspanning overeenkomt met de op de haard vermelde spanning. Let op: als u de haard in een omgeving gebruikt met weinig achtergrondgeluid, dan kunt u een geluid horen wanneer de haard met het vlameffect wordt aangezet. Dit is normaal en u hoeft zich hierover geen zorgen te maken.

**Elektrische aansluiting.**

**WAARSCHUWING – DIT APPARAAT MOET WORDEN GEAARD.**

Deze haard mag uitsluitend met wisselstroom worden gebruikt en de voedingsspanning moet overeenkomen met de op de haard aangegeven spanning.

Lees alle veiligheidsvoorschriften en gebruiksvorschriften voordat u de haard aanzet. **BEWAAR DEZE GEBRUIKERSHANDLEIDING VOOR TOEKOMSTIGE NASLAGDOELEINDEN**

**Plaats plastic Opti-myst-onderdelen niet in een vaatwasser.**

**Schuif alleen de lade eruit als het waterreservoir gevuld dient te worden, of een lampje moet worden vervangen, anders zult u per ongeluk het waterniveau veranderen en daarmee de werking van het vlameffect.**

**Met leidingwater met uitsluitend een maximale hardheid van 10 dH.**

Zorg er altijd voor dat de haard op een egale vloer staat.

Als u van plan bent om de haard meer dan twee weken niet te gebruiken, tap dan het water van de opvangbak en het waterreservoir af en droog de opvangbak.

Na het installeren mag de haard niet worden verplaatst of op zijn rug worden gelegd zonder eerst het water in de opvangbak en waterreservoir af te tappen.

Het waterreservoir, de opvangbak, de kap van de opvangbak, de tankdop en de luchtfilters moeten één keer in de twee weken worden gereinigd, in het bijzonder in gebieden met hard water.

De haard mag niet worden gebruikt als de lampen niet werken.

De lampen dienen regelmatig te worden geïnspecteerd zoals beschreven onder 'Onderhoud' en 'Lampen vervangen'.

## Installatievoorschriften

De 3-Step kan aangepast worden voor 3 verschillende stijlen, de Tripple (3-zijdige glasruit), de Duet (2-zijdige glasruit) en de Relax (1-zijdige glasruit). Het product wordt als Relax geleverd. Om van model te wisselen, dient u de zuignappen op de voorruit aan te brengen en de glasruit omhoog te tillen en hierna naar beneden en van de haard vandaan, zie afb. 3a. Verwijder het rubberen koord aan de binnenkant van de zijruit, zowel aan de onderkant als de bovenkant. Schuif de metalen plaat aan de zijkant en de zijruitkant er samen uit, zie afb. 3b. Verwijder zijruit en schuif deze opnieuw op zijn plaats. Gebruik het grote rubberen koord om de zijruit te installeren die zich in het instructiepakket bevindt. Vervang de voorruit door de stappen hierboven in de omgekeerde volgorde te herhalen. Gebruik de zuignappen om de zijruit te verstellen zodat zowel de voorruit als de zijruit naar behoren zijn geïnstalleerd.

**Wand montage:** Het is mogelijk om met de bijgeleverde beugel het toestel aan de wand te monteren.

Gebruik hiervoor schroeven en pluggen van voldoende sterkte.

**Voor het installeren van de haard raden wij u aan om;**

1. Te bepalen welke stijl van de 3-step u wenst en de juiste aanpassingen aan de haard aan te brengen.
2. Uw schoorsteen door een professionele schoorsteenveger te laten vegen.
3. Het rookkanaal af te sluiten.

Deze procedure is belangrijk voor een doeltreffende werking van de haard en vermindert ook het warmteverlies via de schoorsteen.

**Installatie.**

**Zorg ervoor dat alle verpakking is verwijderd (lees de waarschuwingslabels aandachtig).**

**Bewaar de verpakking voor eventueel toekomstig gebruik voor het geval u gaat verhuizen of de haard naar de leverancier wilt terugsturen.**

Onder de haard bevinden zich vier verstelbare steunen waarmee u de hoogte van de haard kunt verstellen als de schouwopening hoger is dan de haard.

U kunt de elektrische haard nu installeren. Zorg dat de haard **UIT staat**.

Gebruik de juiste bevestigingsmiddelen voor uw wand om de wandbeugel aan de wand te bevestigen. Houd de haard samen met een andere persoon aan de zijanten vast en manoeuvreer deze voorzichtig op zijn plaats. Steek de stekker van de haard in een stopcontact van 13 ampère/240 Volt. Zorg dat de stroomkabel er aan de voorkant van de haard uit komt, in de rechter- of linkerhoek in de buurt van het stopcontact en niet vast komt te zitten onder de haard zodat de kabel kan worden beschadigd.

**Vul eerst het waterreservoir voordat u de bedieningsknoppen gebruikt (Zie 'Onderhoud', 'Waterreservoir vullen').**

## Bedieningsknoppen

De bedieningsknoppen van de Opti-myst haard bevinden zich achter de schuiflade aan de voorkant. Schuif de lade eruit voor toegang tot de bedieningsknoppen. (Zie afb.2 voor een schema van de bedieningsknoppen)

Schakelaar 'A' - regelt de stroomtoevoer naar de haard.

Opmerking: Deze schakelaar moet 'AAN' staan (I) om de haard met of zonder warmte-afgifte aan te zetten.

Schakelaar 'B':- regelt de werking van de haard.

**Druk  1 keer om het vlameffect aan te zetten.** Dit wordt aangegeven door één pieptoon.

Hoewel de hoofdlampen direct werken, duurt het 30 seconden voordat het vlameffect start.

**Druk opnieuw op de schakelaar voor warmte en vlameffect.** Dit wordt aangegeven door twee pieptonen.

**Druk opnieuw om alleen naar het vlameffect terug te keren.**

Dit wordt aangegeven door één pieptoon.

**Druk  om de haard in de stand-by stand te zetten.**

Dit wordt aangegeven door één pieptoon. Schakelaar 'C':- regelt de motor van de dampafzuiger.

De motor van de dampafzuiger kan op twee snelheden draaien, laag en hoog. Deze functie is vereist om condensvorming op de ruit te elimineren. Wanneer het systeem is ingeschakeld, dan draait de motor van de dampafzuiger gedurende 1 minuut op hoge snelheid en schakelt hierna over op de instelling van de schakelaar.

Regelknop 'D':- regelt de hoeveelheid waterdamp.

Door de regelknop hoger te zetten, wordt de hoeveelheid waterdamp verhoogd en door de regelknop lager te zetten, wordt de hoeveelheid waterdamp verlaagd.

Opmerking: In geval van condensvorming op de ruit kunt u de hoeveelheid waterdamp verlagen en de motor van de dampafzuiger op hoge snelheid laten draaien totdat het condensaat is afgevoerd.

Als het waterreservoir leeg is, gaan de hoofdlampen uit. Zie instructies onder 'Onderhoud', 'Waterreservoir vullen'. Als deze procedure is voltooid, zullen de hoofdlampen branden, maar duurt het 30 seconden voordat de vlammen terugkeren.

### Gebruik van afstandsbediening

Op het bedieningspaneel dient schakelaar A (zie afb.2) op de 'AAN' (I)-stand te staan om de afstandsbediening te kunnen gebruiken. De afstandsbediening is voorzien van drie toetsen. (zie afb. 7)

Voor een goede werking moet u de afstandsbediening op het vlameffect richten.

De afstandsbedieningsfuncties zijn als volgt:

 **Druk één keer om alleen het vlameffect aan te zetten.**  
**Dit wordt aangegeven door één pieptoon.**

 **Druk één keer om de warmteafgifte en het vlameffect aan te zetten.**  
**Dit wordt aangegeven door twee pieptonen.**

 **Stand-by stand**  
**Dit wordt aangegeven door één pieptoon.**

### Informatie over batterijen.

1. Schuif het batterijklepje op de achterkant van de afstandsbediening open. (zie afb. 7)
2. Plaats AAA-batterijen in de afstandsbediening.
3. Schuif het batterijklepje dicht.

### Gooi lekkende batterijen weg.

Voer gebruikte batterijen op een milieuverantwoorde manier overeenkomstig de regionale en plaatselijke voorschriften af.

Er kan elektrolyt uit de batterijen lekken als u verschillende soorten batterijen door elkaar gebruikt, als u de batterijen niet goed inlegt, als niet alle batterijen tegelijkertijd worden vervangen, als u ze in open vuur verbrandt of als u een batterij probeert op te laden die niet oplaadbaar is.

### Thermische beveiliging

Er is een afslagmechanisme voor thermische beveiliging in de ventilatorkachel ingebouwd om schade door oververhitting te voorkomen. Dit kan gebeuren als de warmteuitlaat op één of andere wijze is geblokkeerd, of als het rookkanaal niet voldoende is afgesloten. Als het afslagmechanisme in werking treedt, dan dient u de stekker van de haard uit het stopcontact te halen en ongeveer 10 minuten te wachten, voordat u deze er weer in steekt. Voordat u de haard weer

aanzet, dient u de obstakels die de warmte-uitlaat kunnen blokkeren te verwijderen en de haard hierna opnieuw in werking te stellen.

**Let op:** om brandgevaar te voorkomen als gevolg van het onbedoeld resetten van de thermische beveiliging, mag het apparaat niet van stroom worden voorzien via een externe schakelaar, zoals een timer, of worden aangesloten op een schakelaar die regelmatig aan en uit wordt gezet door het elektriciteitsbedrijf. Deze verwarming is niet uitgerust met een toestel voor het regelen van de kamertemperatuur. Gebruik deze verwarming niet in kleine ruimten waar personen aanwezig zijn die niet op eigen kracht de ruimte kunnen verlaten, tenzij er constant toezicht wordt gehouden

### **Tips voor het gebruik van uw haard.**

1. Trek alleen de lade eruit als het waterreservoir moet worden bijgevuld of om een lamp te vervangen omdat dit anders kan leiden tot overmatig water in de opvangbak en een verminderd vlameffect. Als dit gebeurt, leegt u het water uit de opvangbak zoals staat aangegeven onder 'Onderhoud'.
2. Als de vlaminstelling op minimum staat, verbruikt de haard ongeveer 40 ml water per uur en blijft drie keer langer branden dan bij een maximum vlaminstelling.
3. Kantel of verplaats de haard niet als er water in het waterreservoir of in de opvangbak aanwezig is.
4. Zorg er altijd voor dat de haard op een egale vloer staat.
5. De vlamregelknop 'D' afb.2 kan hoger of lager worden gedraaid voor een meer realistisch effect.6. Soms zien de vlammen er natuurlijker uit als de vlamregelknop lager staat.
7. Geef het vlammechanisme de tijd om op de veranderingen te reageren die u met de vlamregelknop maakt.

## Onderhoud

### **WAARSCHUWING: HAAL ALTIJD DE STEKKER UIT HET STOPCONTACT VOORDAT U ONDERHOUD UITVOERT**

#### **Vervangingslampen installeren.**

Als een grote hoeveelheid van de rook grijs of kleurloos lijkt, kunnen er één of meer lampen stuk zijn.

U kunt kapotte lampen als volgt controleren.

1. Laat het vlameffect aan en trek de lade er voorzichtig helemaal uit aan het treklijpje. (zie afb. 3)
2. Bekijk de lampen van een afstand voor de haard en beoordeel welke lampen moeten worden vervangen.
3. Zet schakelaar 'A' in de 'UIT'-stand en haal de stekker van de haard uit het stopcontact.
4. Laat de lampen 20 minuten afkoelen voordat u ze eruit haalt.
5. Verwijder het waterreservoir door dit omhoog te tillen en in een gootsteen te plaatsen.
6. Verwijder de opvangbak zoals beschreven in het hoofdstuk Reinigen.
7. Verwijder de kapotte lamp door deze voorzichtig verticaal omhoog te tillen en uit de contactpennen van de lamphouder te trekken, (Zie Afb.4 en 5). Vervang door een riginal, 12 V, 45 W, Gu5.3 basis, 8° stralingshoek, gekleurde lamp. Koop de lampen bij uw plaatselijke leverancier.
8. Plaats de twee contactpennen van de nieuwe lamp in de twee gaten van de lamphouder. Druk ze stevig op hun plaats. (Zie afb. 4 en 5).
9. Vervang de opvangbak en het waterreservoir en sluit de lade voorzichtig.
10. Zet aan.

#### **Het waterreservoir vullen.**

Als het waterreservoir leeg is, stopt het vlam- en rookeffect en hoort u twee 'pieptonen'. Volg deze stappen om te hervullen:

1. Zet schakelaar 'A' op **(0)** (Zie afb.2)
2. Trek de lade er voorzichtig zover mogelijk uit met behulp van het treklijpje. (zie afb. 3)
3. Verwijder het waterreservoir door dit omhoog en eruit te tillen.
4. Plaats het waterreservoir in een gootsteen en draai de dop naar links om het reservoir te openen. (zie afb. 6)
5. Vul het reservoir alleen **met leidingwater met uitsluitend een maximale hardheid van 10 dH**. Dit is nodig om de levensduur van het vlam- en rookmechanisme te verlengen. In situaties met een hogere waterhardheid dient het water te worden gefilterd (bijvoorbeeld met een Maxtra-filter). **Gebruik nooit een ontkalker.**
6. Schroef de dop er weer op, **draai deze niet te vast.**
7. Plaats het reservoir weer terug bij de opvangbak, waarbij de dop van het reservoir naar onderen is gericht en de platte kant van het reservoir naar buiten wijst.
8. Duw de lade zover mogelijk naar achteren.
9. Zet schakelaar 'A' op de 'AAN' ( I )-stand (Zie afb.2)
10. Druk 1 keer op schakelaar 'B' om het vlameffect aan te zetten. (Zie hoofdstuk Bedieningsknoppen en afb.2)

#### **Reiniging.**

### **WAARSCHUWING - TREK ALTIJD DE STEKKER UIT HET STOPCONTACT VOORDAT U DE HAARD SCHOONMAAKT.**

We raden u aan om de volgende onderdelen 1 keer in de twee weken schoon te maken, vooral in gebieden met hard water:-

waterreservoir, opvangbak en afsluiter, kap van opvangbak, reservoirdop en afsluiter, luchtfilter.

Gebruik voor algemene reiniging een zachte schone stofdoek – nooit schurende reinigingsmiddelen gebruiken. Gebruik het borstelhulpstuk van de stofzuiger af en toe om stof of pluus uit het uitlaatrooster van de ventilator te verwijderen.

### Waterreservoir

1. Verwijder het waterreservoir zoals eerder beschreven, plaats dit in een gootsteen en tap het water af.
2. Gebruik de meegeleverde borstel om de binnenzijden van de dop zachtjes te borstelen en let vooral op de rubberen ring in de buitenste groef en de middelste rubberafdichting.
3. Vul het reservoir met een klein beetje afwasmiddel, plaats de dop terug, schud goed en spoel totdat alle sporen van het wasmiddel zijn verdwenen.
4. Vul uitsluitend met gefilterd leidingwater, plaats de dop terug en draai deze niet te vast.

### Opvangbak

1. Zet schakelaar 'A' in de 'UIT' (0)-stand
2. Trek de lade er voorzichtig zover mogelijk uit. (zie afb. 3)
3. Haal het waterreservoir eruit door dit omhoog te tillen.
4. Koppel de stekker los die zich links van de opvangbak bevindt, door de twee borgschroeven los te draaien en de stekker er voorzichtig uit te trekken. (zie afb. 8)
5. Maak de onderste vergrendellipjes van de opvangbak los door deze 90° te draaien, hierdoor kan de opvangbak volledig worden verwijderd. (zie afb. 9)
6. Til de opvangbak voorzichtig op en zorg dat u deze recht houdt zodat er geen water wordt gemorst. Plaats de opvangbak in de gootsteen. (zie afb. 10)
7. Maak de twee bovenste vergrendellipjes van de opvangbak los door deze 90° te draaien, en verwijder hierna de kap van de opvangbak. (zie afb. 11)
8. Kantel voorzichtig zoals afgebeeld, zodat de vloeistof uit de opvangbak wordt afgetapt. (zie afb. 12)
9. Vul de opvangbak met een kleine hoeveelheid afwasmiddel en gebruik de meegeleverde borstel om alle oppervlakken zachtjes te reinigen, inclusief de metalen schijf en de rubberafdichting die zich in het bovenste groefvlak bevindt. **Verwijder de rubberafdichtingen niet.** (Zie afb. 13 en 14).
10. Spoel de opvangbak na het reinigen goed uit met schoon water.
11. Reinig het oppervlak van de uitlaat van de kap van de opvangbak met de borstel en spoel grondig met water. (zie afb. 15 & 16)
12. Voer de bovenstaande stappen in omgekeerde volgorde uit om te monteren.

### Luchtfilter.

1. Zet schakelaar 'A' in de 'UIT' (0)-stand (zie afb.2)
2. Trek de lade er voorzichtig zover mogelijk uit. (zie afb. 3)
3. Haal het reservoir eruit en plaats dit in een gootsteen met de dop omhoog.
4. Schuif de plastic luchtfilterhouder voorzichtig omhoog. (zie afb. 17)
5. Haal het filteraggregaat uit de plastic houder.
6. Spoel voorzichtig met water in de gootsteen en droog met een stoffen handdoek voordat u het filter terugplaatst.
7. Plaats het filteraggregaat terug en zorg ervoor dat het zwarte filter contact houdt met de plastic houder. (zie afb. 18)
8. Plaats het reservoir terug.
9. Sluit de lade volledig.
10. Zet schakelaar 'A' op de 'AAN' ( I )-stand (Zie afb.2)

## Weitere Informationen

### Recycling.



Voor elektrische producten die in de Europese Gemeenschap worden verkocht. Aan het einde van de nuttige levensduur van een elektrisch product mag dit niet worden weggegooid met het gewone huisvuil. Maak gebruik van de bestaande recycling faciliteiten. Vraag aan de lokale overheidsinstanties of aan de leverancier hoe u in uw land producten kunt recyclen.

### Klantenservice.

De garantie voor uw product is vanaf de aankoopdatum één jaar geldig. Binnen deze periode repareren of vervangen wij dit product zonder hiervoor kosten in rekening te brengen (met uitzondering van de gloeilampen en afhankelijk van de beschikbaarheid), op voorwaarde dat de haard overeenkomstig deze voorschriften werd geïnstalleerd en gebruikt. Als u service nodig hebt, of als u reserveonderdelen wilt aanschaffen, neem dan contact op met de winkel waar u de haard hebt gekocht, of bel het servicenummer voor uw land dat op het garantiebewijs staat. Stuur een defect product niet onmiddellijk naar ons terug. Dit kan verlies of beschadiging ervan veroorzaken, of tot vertraging leiden bij het verlenen van een bevredigende service.

Bewaar uw aankoopbon als bewijs van aankoop.

## Problemen oplossen

Symptoom	Oorzaak	Oplossing
Het vlameffect start niet.	<p>De netstekker zit niet in het stopcontact.</p> <p>Schakelaar A staat in de 'AAN' (I)-stand, maar schakelaar B is niet ingedrukt. (zie afb. 2)</p> <p>Laag waterniveau.</p> <p>Laagspanningsstekker niet goed aangesloten. (zie afb. 8)</p>	<p>Controleer of de stekker goed in de wandcontactdoos zit.</p> <p>Druk één keer op schakelaar B voor vlameffect. (zie afb. 2)</p> <p>Controleer of het waterreservoir vol is en of er water in de opvangbak aanwezig is.</p> <p>Controleer of de stekker goed in het stopcontact zit. (zie afb. 8)</p>
Het vlameffect is te laag.	<p>De regelknop voor het vlameffect is te laag ingesteld. (zie afb. 2)</p> <p>Het waterniveau in de opvangbak kan te hoog zijn doordat de lade een aantal keren werd geopend en gesloten, het waterreservoir een aantal keren werd verwijderd of doordat de haard werd verplaatst.</p> <p>Het metalen schijfje aan de onderkant van de opvangbak kan vuil zijn (zie afb.13)</p>	<p>Verhoog de intensiteit van de vlam door de regelknop D langzaam naar rechts te draaien. (zie afb. 2)</p> <p>Indien het waterniveau in de opvangbak hoger is dan 40 mm, dan dient de opvangbak te worden verwijderd en in de gootsteen te worden geleegd.</p> <p>Reinig de metalen schijf met de meegeleverde zachte borstel. (Zie afb.13) Zie 'Onderhoud' voor een stapsgewijze procedure.</p>
Onaangename geur als de haard wordt gebruikt.	Vuil of brak water.	<p>Reinig de haard zoals beschreven onder onderhoud.</p> <p>Met leidingwater met uitsluitend een maximale hardheid van 10 dH</p>
Het vlameffect geeft te veel rook af.	Het vlameffect is te hoog ingesteld.	Draai de regelknop voor het vlameffect D naar links totdat deze op minimum staat en draai dan langzaam naar rechts met ongeveer 1/4 slag per keer. Geef het vlammechanisme tijd om zich aan te passen voordat u verder verhoogt. (zie afb. 2)
De hoofdlampen werken niet en er zijn geen vlammen of rook.	Er zit geen water in het reservoir.	<p>Volg de instructies onder <b>Onderhoud</b>, 'Waterreservoir vullen'.</p> <p>Controleer of de stekker goed in de wandcontactdoos zit.</p> <p>Schakelaar 'A' afb. 2 staat in de 'AAN' ( I )-stand.</p> <p>Druk op schakelaar 'B' afb.2 tot u één pieptoon hoort voor het vlameffect.</p>
Condensvorming op het glas	<p>Vlam te hoog afgesteld</p> <p>Tijdens het opstarten kan door temperatuurverschil meer condens ontstaan</p>	<p>stel de vlamhoogte lager af (Instelling D omlaag)</p> <p>Zet schakelaar C in stand hoog en stel de vlamhoogte lager af. Na enige tijd de schakelaar weer terug stellen.</p>



**IMPORTANT : LIRE ATTENTIVEMENT CES INSTRUCTIONS ET LES CONSERVER SOIGNEUSEMENT POUR POUVOIR LES CONSULTER ULTÉRIEUREMENT**

Lors de l'utilisation d'appareils électriques, toujours prendre des précautions élémentaires pour réduire les risques d'incendie, de choc électrique et de blessures corporelles, parmi lesquelles :

Si l'appareil est endommagé, consulter le fournisseur avant de procéder à l'installation et à l'utilisation.  
Ne pas utiliser à l'extérieur.

Ne pas utiliser à proximité immédiate d'une baignoire, d'une douche ou d'une piscine.

Ne pas placer l'appareil juste en dessous d'une prise murale ou d'un boîtier de connexion.

Cet appareil peut être utilisé par des enfants âgés d'au moins 8 ans et des personnes aux capacités physiques, sensorielles ou mentales réduites ou manquant d'expérience et de connaissances, pourvu qu'ils bénéficient d'une surveillance ou d'instructions quant à l'utilisation de l'appareil de façon sécurisée et qu'ils comprennent les risques encourus. Les enfants ne doivent pas jouer avec cet appareil. Son nettoyage et son entretien ne doivent pas être effectués par des enfants laissés sans surveillance.

Les enfants âgés de moins de 3 ans doivent être tenus à distance de l'appareil, à moins qu'ils ne soient surveillés en permanence. Les enfants âgés de 3 ans et plus et de moins de 8 ans peuvent uniquement allumer/éteindre l'appareil, pourvu qu'il soit placé ou installé dans sa position d'utilisation normale, qu'ils bénéficient d'une surveillance ou d'instructions quant à l'utilisation de l'appareil de façon sécurisée et qu'ils comprennent les risques encourus. Les enfants de 3 ans et plus et de moins de 8 ans ne peuvent pas brancher, régler, nettoyer l'appareil ni procéder à son entretien.

Ne pas utiliser l'appareil en série avec un régulateur thermique, un système de commande programmé, une minuterie ou tout autre dispositif déclenchant automatiquement de la chaleur, car il existe un risque d'incendie lorsque l'appareil est accidentellement recouvert ou déplacé.

Cet appareil n'est pas équipé d'un dispositif de contrôle de la température ambiante. Ne pas utiliser cet appareil dans des pièces de petites dimensions lorsqu'elles sont occupées par des personnes qui ne sont pas capables de quitter les lieux par leurs propres moyens, sauf si une surveillance constante est assurée.

S'assurer que les meubles, les rideaux ou les autres matériaux combustibles sont positionnés à au moins 1 mètre de l'appareil.

Débrancher l'appareil en cas d'anomalie.

Débrancher l'appareil lorsque celui-ci n'est pas utilisé pendant une période prolongée.

Bien que cet appareil soit conforme aux normes de sécurité, nous recommandons de ne pas l'utiliser sur une moquette extra-épaisse ou sur des tapis à poils longs.

L'appareil doit être positionné de façon à rendre la prise accessible.

Si le cordon d'alimentation est endommagé, le faire remplacer par le fabricant ou un réparateur ou toute personne suffisamment qualifiée afin d'écartier tout risque.

Éloigner le cordon d'alimentation de la partie avant de l'appareil.

**AVERTISSEMENT :** Pour éviter toute surchauffe, ne pas couvrir l'appareil. Ne pas placer de matériaux ou de vêtements sur l'appareil de chauffage ou entraver la circulation d'air autour de l'appareil avec des rideaux ou des meubles par exemple, car ceci est susceptible de causer une surchauffe et un risque d'incendie.

**Avertissement :** Afin d'éviter tout danger lié à la réinitialisation du protecteur thermique, cet appareil ne doit pas être alimenté via un dispositif à interrupteur externe, tel qu'un minuteur, ni connecté à un circuit régulièrement allumé et éteint par votre fournisseur d'électricité.

**ATTENTION :** certaines pièces de ce produit peuvent chauffer à haute température et causer des brûlures. Être très attentif lorsque des enfants et des personnes vulnérables sont présents.

## Informations générales

Déballer l'appareil avec précaution et conserver l'emballage pour une utilisation ultérieure éventuelle, que ce soit pour un déménagement ou un retour de l'appareil au fournisseur. La télécommande, les piles et les ampoules sont emballées séparément dans le carton.

L'appareil est doté d'un effet flamme pouvant être utilisé avec ou sans chauffage, de sorte qu'il est possible de bénéficier de son effet tranquillisant tout au long de l'année. L'utilisation sans chauffage ne requiert qu'une faible consommation d'électricité.

Avant de brancher l'appareil, vérifier que la tension d'alimentation du secteur est identique à celle indiquée sur l'appareil. Attention : l'effet flamme s'accompagne d'un son audible dans un environnement silencieux. Ce son est normal et ne doit pas être une source inutile d'inquiétude.

### Branchement électrique.

#### **AVERTISSEMENT - CET APPAREIL DOIT ÊTRE RELIÉ À LA TERRE.**

Cet appareil de chauffage doit être utilisé en courant alternatif ~ uniquement et la tension d'alimentation du secteur doit correspondre à la tension indiquée sur l'appareil.

Lire attentivement les consignes de sécurité et les instructions d'utilisation avant de mettre l'appareil en marche.

### **CONSERVER CE GUIDE D'UTILISATION POUR POUVOIR LE CONSULTER ULTÉRIEUREMENT**

**Ne pas passer les éléments en plastique de l'insert Opti-myst au lave-vaisselle.**

**Faire coulisser le tiroir uniquement lorsque le réservoir d'eau doit être rempli ou qu'une ampoule doit être remplacée, sinon le niveau d'eau et le fonctionnement de l'effet flamme risquent d'être modifiés par mégarde.**

**Utiliser d'eau du robinet, d'une dureté maximale de 10 dH.**

**Toujours veiller à ce que l'appareil repose sur un sol de niveau.**

**Si une période de non-utilisation de plus de 2 semaines est prévue, vidanger l'eau du bac et du réservoir d'eau et sécher le bac.**

**Une fois installé, ne jamais déplacer cet appareil ni le mettre à plat sur le dos sans vidanger l'eau du bac et du réservoir d'eau.**

**Le réservoir d'eau, le bac, le couvercle du bac, le bouchon du réservoir et les filtres à air doivent être nettoyés une fois toutes les deux semaines, en particulier dans les régions où l'eau est calcaire.**

**Ne jamais utiliser l'appareil si les ampoules ne fonctionnent pas.**

**Les ampoules doivent être régulièrement contrôlées comme décrit à la section 'Entretien' et 'Remplacement des ampoules'.**

## Instructions d'installation

Le 3-Step peut être modifié afin d'adopter 3 styles différents : le Tripple (vitre à 3 côtés), le Duet (vitre à 2 côtés) et le Relax (vitre de devant uniquement). L'appareil est déjà fourni en style Relax. Pour passer d'un modèle à l'autre, fixer les ventouses sur la vitre de devant et la soulever vers le haut puis vers le bas pour la dégager de l'appareil, voir Figure 3a. Enlever le cordon en caoutchouc situé à l'intérieur de la vitre latérale en bas et en haut. Faire coulisser la plaque métallique latérale et la vitre latérale ensemble, voir Figure 3b. Séparer la vitre latérale et la remettre en place en la faisant coulisser. Utiliser le grand cordon en caoutchouc pour fixer la vitre latérale en place, qui se trouve dans le dossier d'instructions. Remettre en place la vitre de devant en répétant les étapes ci-dessus dans l'ordre inverse. Utiliser les ventouses pour ajuster la vitre latérale afin de pouvoir fixer correctement la vitre de devant et la vitre latérale. **Montage mural** : Montez l'attache murale fournie à l'horizontale et à l'emplacement souhaité à l'aide de 4 dispositifs de fixation prévus à cet effet. Suspendez l'insert à l'attache murale et ajustez sa position jusqu'à ce qu'il soit droit.

### **Avant d'installer cet appareil, nous vous conseillons de :**

1. Choisir quel style de 3-Step vous souhaitez et effectuer l'ajustement requis au niveau de l'appareil
2. Faire nettoyer votre conduit de cheminée par un ramoneur compétent.
3. Obturer le conduit de cheminée.

Cette procédure est importante pour le fonctionnement efficace de l'appareil et réduit également la perte de chaleur dans la partie supérieure de la cheminée.

### **Installation.**

**Veiller à retirer tous les emballages (lire attentivement les étiquettes de sécurité).**

**Conserver tous les emballages pour une éventuelle utilisation ultérieure, que ce soit pour un déménagement ou un retour au fournisseur.**

Sous l'appareil, quatre supports réglables sont fournis pour mettre l'appareil à niveau lorsque la base de l'ouverture de la cheminée est située au-dessus du niveau du foyer.

L'appareil peut maintenant être installé. Veiller à ce que l'appareil soit mis en position **ARRÊT**.

Fixer le support mural au mur à l'aide de fixations adaptées à votre mur. Avec l'aide de deux personnes, tenir l'appareil par les côtés du cadre et le mettre soigneusement en place. Brancher l'appareil sur une prise de 13 ampères/240 volts. Veiller à ce que le câble d'alimentation sorte sur le devant de l'appareil, à droite ou à gauche en fonction de l'emplacement de la prise électrique, et qu'il ne soit pas coincé sous l'appareil, ce qui pourrait l'endommager.

**Avant d'utiliser les commandes manuelles, remplir tout d'abord le réservoir d'eau (voir 'Entretien', 'Remplissage du réservoir d'eau').**

## Commandes manuelles

Les commandes manuelles Opti-myst se trouvent derrière le devant du tiroir. Faire coulisser le tiroir pour accéder aux commandes (voir Figure 2 pour connaître la disposition des commandes manuelles).

Interrupteur 'A' : commande l'alimentation électrique de l'appareil.

Remarque : Cet interrupteur doit se trouver en position 'MARCHE' (I) pour que l'appareil fonctionne et dégage, ou non, de la chaleur.

Interrupteur 'B' : commande le fonctionnement de l'appareil.

**Appuyer une fois sur  pour allumer l'effet flamme.** Un bip sonore retentit.

Bien que les ampoules principales fonctionnent immédiatement, 30 secondes supplémentaires sont nécessaires pour que l'effet flamme démarre.

**Appuyer de nouveau pour obtenir de la chaleur et l'effet flamme.** Deux bips sonores retentissent.

**Appuyer de nouveau dessus pour revenir à l'effet flamme seul.**

Un bip sonore retentit.

**Appuyer sur  pour mettre l'appareil en veille.**

Un bip sonore retentit.

Interrupteur 'C' : commande le moteur de l'extracteur de buée.

Le moteur de l'extracteur de buée est à deux vitesses, basse vitesse et haute vitesse. Cette fonction a pour but d'éliminer la condensation sur la vitre. Lorsque l'appareil est mis sous tension, le moteur de l'extracteur de buée fonctionne à haute vitesse pendant 1 minute, puis se remet par défaut sur le paramétrage de l'interrupteur.

Molette 'D' : commande la sortie de buée.

Tourner la molette vers le haut pour augmenter la quantité de buée produite et tourner la molette vers le bas pour diminuer la quantité de buée produite.

Remarque : En cas d'apparition de condensation sur la vitre, réduire simplement la buée et régler le moteur de l'extracteur de buée sur haute vitesse jusqu'à ce que la condensation ait été éliminée.

Lorsque le réservoir d'eau est vide, les ampoules principales s'éteignent. Voir les instructions de la section 'Entretien', 'Remplissage du réservoir d'eau'. Une fois cette opération effectuée, les ampoules principales s'allument mais 30 secondes sont nécessaires pour que les flammes réapparaissent.

### Fonctionnement à distance


Sur le panneau de commande, l'interrupteur A (voir Figure 2) doit être en position 'MARCHE' (I) pour que la télécommande fonctionne. La télécommande comporte 3 boutons (voir Figure 7).

Pour fonctionner correctement, la télécommande doit être dirigée vers l'effet flamme.

Les fonctions de la télécommande sont les suivantes :

 **Appuyer une fois pour allumer l'effet flamme uniquement.**  
Un bip sonore retentit.

 **Appuyer une fois pour obtenir de la chaleur et l'effet flamme.**  
Deux bips sonores retentissent.

 **Mise en veille**  
Un bip sonore retentit.

### Informations concernant les piles.

1. Retirer le couvercle des piles à l'arrière de la télécommande (voir Figure 7).
2. Installer des piles AAA dans la télécommande.
3. Remettre en place le couvercle des piles.

### Mettre au rebut toute pile présentant des fuites.

Mettre au rebut les piles conformément aux réglementations locales applicables.

L'électrolyte de toute pile est susceptible de fuir si des piles de type différent sont installées ensemble, si les piles sont installées de manière incorrecte, si toutes les piles ne sont pas remplacées simultanément, si les piles sont jetées au feu ou en cas de tentative de charge d'une pile non rechargeable.

### Disjoncteur thermique

Un disjoncteur thermique est intégré au ventilateur pour prévenir les risques dus à une surchauffe. En effet, des dommages sont susceptibles de se produire si la sortie de l'appareil est obstruée de quelque manière que ce soit ou si le conduit de cheminée n'a pas été obturé de façon efficace. Si le disjoncteur se déclenche, débrancher l'appareil de la prise électrique et attendre environ 10 minutes avant de le rebrancher. Avant de rallumer l'appareil, éliminer toute

obstruction susceptible de restreindre la sortie de chaleur, puis reprendre le fonctionnement normal.

**Attention :** Pour éviter les risques liés au réarmement accidentel du coupe-circuit thermique, cet appareil ne doit pas être alimenté par un dispositif de commutation externe, tel qu'une minuterie, ni branché à un commutateur régulièrement mis hors tension et sous tension par la compagnie d'électricité (fil pilote heures pleines/heures creuses). Cet appareil de chauffage n'est pas équipé d'un dispositif de contrôle de la température ambiante. Ne pas utiliser cet appareil dans des pièces de petites dimensions lorsqu'elles sont occupées par des personnes qui ne sont pas capables de quitter les lieux par leurs propres moyens, sauf si une surveillance constante est assurée.

### **Conseils d'utilisation de l'appareil.**

1. Faire coulisser le tiroir uniquement lorsque le réservoir d'eau doit être rempli ou qu'une ampoule doit être remplacée, sinon un excédent d'eau risque de se trouver dans le bac et l'effet flamme sera réduit. Si cela se produit, vider l'eau du bac selon les instructions de la section « Entretien ».
2. En réglant les flammes au minimum plutôt qu'au maximum, l'appareil utilise environ 40 ml d'eau par heure et a une durée de vie 3 fois plus longue.
3. Ne pas incliner ou déplacer l'appareil tant qu'il y a de l'eau dans le réservoir ou le bac.
4. Veiller à ce que l'appareil soit placé sur un sol de niveau.
5. La molette 'D' de réglage des flammes (Figure 2) peut être utilisée pour augmenter ou diminuer l'effet.
6. Quelquefois, les flammes semblent plus réelles lorsque cette molette est réglée sur une position basse.
7. Laisser au générateur de flammes le temps de réagir aux modifications apportées à l'aide du bouton de réglage des flammes.

## **Entretien**

### **AVERTISSEMENT : DÉBRANCHER L'APPAREIL DU SECTEUR AVANT DE RÉALISER TOUTE OPÉRATION D'ENTRETIEN**

#### **Montage des ampoules de remplacement.**

En présence d'une grande quantité de fumée grise ou incolore, il se peut qu'une ou plusieurs ampoules soient défectueuses.

Vérifier l'état des ampoules de la manière suivante :

1. En laissant l'effet flamme allumé, faire coulisser délicatement le tiroir à fond en le tirant par la languette (voir Figure 3).
2. Observer les ampoules à une certaine distance du devant de l'appareil et déterminer quelles ampoules doivent être remplacées.
3. Mettre l'interrupteur 'A' en position 'ARRÊT' et débrancher l'appareil du secteur.
4. Attendre environ 20 minutes pour permettre aux ampoules de se refroidir avant de les retirer.
5. Retirer le réservoir d'eau en le soulevant vers le haut et le placer dans un évier.
6. Retirer le bac tel que décrit dans la section Nettoyage.
7. Retirer l'ampoule défectueuse en la soulevant délicatement à la verticale et en sortant les broches de leur support (voir Fig.4 et 5). Remplacer par une ampoule de couleur originale, 12 V, 45w, base Gu5.3, avec faisceau de 8°. Ces ampoules sont disponibles chez votre revendeur.
8. Insérer soigneusement les deux broches de l'ampoule neuve dans les deux orifices du support de l'ampoule. Appuyer fermement sur l'ampoule pour la mettre en place (voir Figures 4 et 5).
9. Remettre en place le bac et le réservoir d'eau et refermer soigneusement le tiroir.
10. Mettre sous tension.

#### **Remplissage du réservoir d'eau.**

Lorsque le réservoir d'eau est vide, l'effet flamme et fumée s'arrête et 2 'bips' retentissent. Effectuer les opérations suivantes pour le remplir :

1. Mettre l'interrupteur 'A' en position (0) (voir Figure 2)
2. Faire coulisser délicatement le tiroir aussi loin que possible en le tirant par la languette (voir Figure 3).
3. Retirer le réservoir d'eau en le soulevant vers le haut et vers l'extérieur.
4. Placer le réservoir d'eau dans l'évier et enlever le bouchon (sens antihoraire) pour l'ouvrir (voir Figure 6).
5. Remplir le réservoir d'**eau du robinet, d'une dureté maximale de 10 dH**. Cela est nécessaire pour prolonger la durée de vie du générateur de flammes et de fumée. Dans les zones où la dureté de l'eau est particulièrement élevée, il faut procéder à un filtrage (par exemple à l'aide d'un filtre Maxtra). **Ne pas utiliser de détartrant.**
6. Revisser le bouchon **sans trop le serrer**.
7. Remettre en place le réservoir dans le bac, en tournant le bouchon du réservoir vers le bas et en tournant le côté plat du réservoir vers l'extérieur.
8. Repousser doucement le tiroir aussi loin que possible.
9. Mettre l'interrupteur 'A' en position 'MARCHE' (I) (voir Figure 2).
10. Appuyer une fois sur l'interrupteur 'B' pour allumer l'effet flamme. (Voir la section sur les commandes manuelles et la Figure 2).

#### **Nettoyage.**

## **AVERTISSEMENT – TOUJOURS DÉBRANCHER L'ALIMENTATION SECTEUR AVANT DE NETTOYER L'APPAREIL DE CHAUFFAGE**

Nous conseillons de nettoyer les éléments suivants une fois toutes les 2 semaines, en particulier dans les régions où l'eau est calcaire :

réservoir d'eau, bac et joint, couvercle du bac, bouchon du réservoir et joint, filtre à air.

Pour un nettoyage régulier, utiliser un chiffon à poussière doux et ne jamais utiliser de produits nettoyants abrasifs. Utiliser la brosse douce d'un aspirateur de temps à autre pour nettoyer la grille du ventilateur et éliminer la poussière et les peluches qui se sont accumulées.

### **Réservoir d'eau**

1. Retirer le réservoir d'eau comme décrit précédemment, le placer dans un évier et vider l'eau.
2. À l'aide de la brosse fournie, frotter délicatement les surfaces intérieures du bouchon en faisant particulièrement attention à la bague en caoutchouc de la rainure extérieure et au joint central en caoutchouc.
3. Mettre une petite quantité de détergent dans le réservoir, remettre en place le bouchon et bien secouer. Rincer jusqu'à ce que toutes les traces de détergent disparaissent.
4. Remplir avec de l'eau du robinet filtrée uniquement, remettre en place le bouchon sans trop serrer.

### **Bac**


1. Mettre l'interrupteur 'A' en position 'ARRÊT' (0).
2. Faire coulisser délicatement le tiroir aussi loin que possible (voir Figure 3).
3. Retirer le réservoir d'eau en le soulevant vers le haut.
4. Débrancher le connecteur électrique placé du côté gauche du bac en desserrant tout d'abord les deux vis de retenue et en le dégageant soigneusement. (voir Figure 8).
5. Relâcher les attaches inférieures de maintien du bac en les tournant de 90°. Cela permet de dégager complètement le bac. (voir Figure 9).
6. Soulever délicatement le bac en veillant à le maintenir de niveau de façon à ne pas renverser l'eau. Placer l'ensemble dans l'évier (voir Figure 10).
7. Libérer les deux attaches supérieures de maintien du bac en les tournant de 90°, puis soulever le couvercle du bac. (voir Figure 11).
8. Incliner délicatement, comme illustré, de façon à vidanger le liquide du bac (voir Figure 12).
9. Placer une petite quantité de détergent dans le bac et, à l'aide de la brosse fournie, nettoyer délicatement toutes les surfaces y compris le disque métallique et le joint en caoutchouc qui se trouve dans la surface rainurée supérieure. **Ne pas retirer les joints en caoutchouc** (voir Figures 13 et 14).
10. Une fois nettoyé, rincer soigneusement le bac avec de l'eau propre.
11. Nettoyer la surface de sortie du couvercle du bac avec la brosse et rincer abondamment à l'eau. (voir Figures 15 et 16).
12. Procéder aux étapes ci-dessus dans l'ordre inverse pour remonter l'ensemble.

### **Filtre à air.**

1. Mettre l'interrupteur 'A' en position 'ARRÊT' (0) (voir Figure 2).
2. Faire coulisser délicatement le tiroir aussi loin que possible (voir Figure 3).
3. Retirer le réservoir d'eau et le placer dans un évier avec le bouchon tourné vers le haut.
4. Faire coulisser délicatement le support en plastique du filtre à air vers le haut (voir Figure 17).
5. Retirer l'ensemble filtre du support en plastique.
6. Le rincer soigneusement à l'eau dans l'évier et le sécher avec une serviette en tissu avant de le remettre en place.
7. Remettre en place l'ensemble filtre en veillant à ce que le filtre noir épais soit en contact avec le support en plastique (voir Figure 18).
8. Remettre en place le réservoir.
9. Fermer complètement le tiroir.
10. Mettre l'interrupteur 'A' en position 'MARCHE' (I) (voir Figure 2).

## **Informations supplémentaires**

### **Recyclage.**

 Pour les produits électriques vendus au sein de l'Union Européenne. Les produits électriques ne doivent pas être mis au rebut avec les déchets ménagers lorsqu'ils arrivent en fin de vie. Veiller à les recycler dans les endroits prévus à cet effet. Contacter l'administration locale ou le revendeur pour connaître la procédure de recyclage en vigueur.

### **Service après-vente.**

L'appareil est garanti un an à compter de la date d'achat. Nous nous engageons pendant cette période à réparer ou échanger gratuitement cet appareil (à l'exception des ampoules et selon les disponibilités) s'il a été installé et utilisé conformément à ces instructions. Pour solliciter le service après-vente ou se procurer des pièces détachées, contacter le vendeur du produit ou le service d'assistance du pays désiré au numéro indiqué sur le bon de garantie. Ne pas retourner un appareil défectueux sans notre accord préalable car il risquerait de se perdre ou de subir des dommages, en conséquence de quoi le délai requis pour offrir un service satisfaisant à l'utilisateur en serait inévitablement affecté. Conserver soigneusement la facture comme preuve d'achat.

Dépannage		
Symptôme	Cause	Action corrective
L'effet flamme ne démarre pas.	<p>La fiche n'est pas branchée sur une prise secteur.</p> <p>L'interrupteur A est en position 'MARCHÉ' (I), mais l'interrupteur de mode B n'a pas été enfoncé. (voir Figure 2).</p> <p>Faible niveau d'eau.</p> <p>Le connecteur basse tension n'est pas branché correctement (voir Figure 8).</p>	<p>S'assurer que le connecteur basse tension est correctement branché.</p> <p>Appuyer une fois sur l'interrupteur B pour obtenir l'effet flamme. (voir Figure 2).</p> <p>Vérifier que le réservoir d'eau est plein et qu'il y a de l'eau dans le bac.</p> <p>Vérifier que le connecteur est inséré correctement. (voir Figure 8).</p>
L'effet flamme est trop faible.	<p>La molette de réglage de l'effet flamme est réglée trop bas. (voir Figure 2).</p> <p>Le niveau d'eau dans le bac est peut-être trop élevé parce que le tiroir a été ouvert et fermé un certain nombre de fois ou que le réservoir d'eau a été retiré un certain nombre de fois, ou que l'appareil a été déplacé.</p> <p>Le disque métallique situé à la base du bac est peut-être sale (voir Figure 13).</p>	<p>Augmenter le niveau des flammes en tournant lentement la molette D dans le sens horaire. (voir Figure 2).</p> <p>Si le niveau d'eau dans le bac est supérieur à 40 mm, le bac doit être retiré et vidé dans un évier.</p> <p>Nettoyer le disque métallique à l'aide de la brosse souple fournie. (voir Figure 13). Voir la section 'Entretien' pour la procédure pas-à-pas.</p>
Une odeur désagréable se dégage lors de l'utilisation de l'appareil.	Eau sale ou stagnante.	<p>Nettoyer l'appareil comme décrit dans la section Entretien.</p> <p>Utiliser d'eau du robinet, d'une dureté maximale de 10 dH.</p>
L'effet flamme produit trop de fumée.	L'effet flamme est réglé trop haut.	Tourner la molette D de réglage de l'effet flamme vers le bas, jusqu'à ce qu'elle soit au minimum, puis la tourner lentement vers le haut, de ¼ de tour environ à la fois. Laisser au générateur de flammes le temps de se régler avant de modifier le réglage. (voir Figure 2).
Les ampoules principales ne fonctionnent pas et il n'y a pas de flammes ni de fumée.	Il n'y a pas d'eau dans le réservoir.	<p>Suivre les instructions de la section <b>Entretien</b>, 'Remplissage du réservoir d'eau'. Vérifier que la fiche est correctement branchée sur une prise murale.</p> <p>L'interrupteur 'A' de la Figure 2 est en position 'MARCHÉ' (I).</p> <p>Appuyer sur l'interrupteur 'B' de la Figure 2 de manière à ce qu'un seul bip sonore soit émis, signalant la mise en marche de l'effet flamme.</p>
Condensation sur la vitre	<p>Le réglage de la buée est trop élevé</p> <p>La vitre est peut-être froide à la mise en route du produit</p>	<p>Réduisez l'intensité de la buée en tournant la molette 'D' vers le bas</p> <p>Réglez l'intensité de la buée sur 'faible' et positionnez l'interrupteur 'C' sur 'vitesse élevée'.</p> <p>Faites fonctionner le produit avec ce réglage jusqu'à ce que la vitre se désembue, puis reprenez le réglage de votre choix.</p> <p>Répétez l'opération si la condensation réapparaît</p>

**WICHTIG: DIESE ANLEITUNG FÜR ZUKÜNFTIGE NACHSCHLAGEZWECKE BITTE SORGFÄLTIG AUFBEWAHREN**

Beim Gebrauch von elektrischen Geräten sollten die grundlegenden Sicherheitsmaßnahmen immer befolgt werden, um das Risiko von Brandbildung, elektrischem Schock und Verletzungen zu minimieren. Das schließt Folgendes ein:

Wenn das Gerät beschädigt ist, umgehend die Lieferfirma kontaktieren, bevor die Montage und Inbetriebnahme des Geräts vorgenommen wird.

Nicht im Freien verwenden.

Nicht in unmittelbarer Nähe von Bädern, Duschen oder Schwimmbädern verwenden.

Das Gerät darf nicht direkt unter einer feststehenden Steckdose oder Abzweigdose montiert werden.

Dieses Gerät kann von Kindern über 8 Jahren, von Personen, deren körperliche oder geistige Unversehrtheit oder deren Wahrnehmungsfähigkeit eingeschränkt ist, sowie von Personen mit mangelnden Kenntnissen oder Erfahrung benutzt werden. Dies gilt nur unter der Voraussetzung, dass sie beaufsichtigt werden oder dass sie eine Einweisung in die sichere Nutzung des Geräts und die damit verbundenen Gefahren erhalten haben. Kinder dürfen mit dem Gerät nicht spielen. Reinigung und Wartung dürfen ohne Beaufsichtigung nicht von Kindern durchgeführt werden.

Kinder unter 3 Jahren sollten sich ohne Beaufsichtigung nicht in der Nähe des Geräts aufhalten. Kinder von 3 bis 8 Jahren sollten das Gerät nur ein- oder ausschalten dürfen, wenn es in der dafür vorgesehenen Betriebsposition montiert wurde. Dies gilt nur unter der Voraussetzung, dass sie beaufsichtigt werden oder dass sie eine Einweisung in die sichere Nutzung des Geräts und die damit verbundenen Gefahren erhalten haben. Kinder von 3 bis 8 Jahren dürfen das Gerät nicht an eine Steckdose anschließen, benutzen bzw. reinigen oder das Gerät warten.

Dieses Gerät nicht in Reihe mit Thermalsteuerung, Programmsteuerung, einer Zeitschaltuhr oder anderen Geräten verwenden, durch die die Heizfunktion automatisch eingeschaltet wird, da Brandgefahr besteht, wenn das Gerät versehentlich bedeckt oder verschoben wird.

Dieses Gerät ist nicht mit einer Vorrichtung zur Regelung der Raumtemperatur ausgestattet. Dieses Gerät darf nicht in kleinen Räumen verwendet werden, in denen sich Personen befinden, die die Räume nicht selbstständig verlassen können; es sei denn, es steht eine Aufsichtsperson permanent bereit.

Sicherstellen, dass Möbelstücke, Vorhänge/Gardinen und andere entzündbare Materialien mindestens 1 Meter Abstand vom Gerät haben.

Bei fehlerhaftem Betrieb die Stromversorgung des Geräts unterbrechen.

Die Stromversorgung des Geräts unterbrechen, wenn es für längere Zeit nicht verwendet wird.

Obwohl dieses Gerät die Sicherheitsnormen erfüllt, empfehlen wir den Gebrauch auf Langflortepichböden oder Langflorläufern nicht.

Das Gerät muss so positioniert werden, dass der Zugang zum Stecker möglich ist.

Wenn das Stromversorgungskabel beschädigt ist, muss es durch den Hersteller bzw. einen Kundendienstmitarbeiter oder eine entsprechend qualifizierte Fachkraft ausgetauscht werden, um Sicherheitsrisiken zu vermeiden.

Das Stromversorgungskabel nicht in der Nähe der Vorderseite des Geräts verlegen.

**WARNUNG:** Das Gerät nicht abdecken, da Überhitzungsgefahr besteht.

Keine Stoffe oder Kleidungsstücke auf das Gerät legen. Die Luftzirkulation um das Gerät nicht blockieren, z. B. durch Vorhänge/Gardinen oder Möbelstücke, da ansonsten Überhitzung und Brandgefahr die Folge sein können.

**Warnung:** Um Gefahr durch ungewünschtes Zurücksetzen der thermalen Sicherheitsabschaltung zu vermeiden, darf diese Einheit nicht durch ein externes Schaltgerät (z. B. einen Zeitschalter) mit Strom versorgt oder an einen Schaltkreis angeschlossen werden, der vom Versorgungsbetrieb regelmäßig ein- und ausgeschaltet wird.

**VORSICHT** - Einige Geräteteile können sehr heiß werden und Verbrennungen hervorrufen. Eine besondere Beaufsichtigung gilt bei Kindern und schutzbedürftigen Personen.

## Allgemeines

Das Heizgerät vorsichtig auspacken und die Verpackung für spätere Zwecke aufbewahren, z. B. für einen Umzug oder für die Rücksendung an den Händler. Die Fernbedienung, die Batterien und Lampen sind separat im Karton verpackt.

Der Elektrokamin ist mit einem Feuereffekt ausgestattet, der mit oder ohne Heizfunktion verwendet werden kann. Sie können somit das ganze Jahr über eine gemütliche Atmosphäre schaffen. Der Feuereffekt verbraucht bei ausgeschalteter Heizfunktion nur wenig elektrische Energie.

Vor dem Anschluss des elektrischen Kamins immer prüfen, ob die Versorgungsspannung mit den Angaben auf dem Heizgerät übereinstimmen.

Bitte beachten: Bei Verwendung in Umgebungen mit wenigen Hintergrundgeräuschen sind Betriebsgeräusche aufgrund des Feuereffekts unter Umständen hörbar. Dies ist normal und kein Grund zur Beunruhigung.

### Elektrischer Anschluss

#### **WARNUNG – DIESES GERÄT MUSS GEERDET WERDEN.**

Das Heizgerät darf nur an eine Wechselstromversorgung angeschlossen werden. Die auf dem Gerät angegebene Spannung muss mit der Versorgungsspannung übereinstimmen.

Lesen Sie vor dem Einschalten die Sicherheitshinweise und die Bedienungsanleitung durch.

#### **DIE VORLIEGENDE ANLEITUNG BITTE ZU NACHSCHLAGEZWECKEN AUFBEWAHREN**

**Kunststoffteile des Opti-myst Elektrokamins nicht in eine Spülmaschine einräumen.**

**Ziehen Sie die Lade nur zum Auffüllen des Wassertanks oder für einen Lampenwechsel heraus, denn andernfalls verändern Sie dadurch versehentlich den Wasserstand und die Funktionsweise des Feuereffekts.**

**Verwenden Sie nur Wasser in Verbindung mit diesem Gerät eine maximale Härte von 10 dH tippen.**

**Immer darauf achten, dass das Gerät auf ebenem Untergrund steht.**

**Falls das Gerät länger als 2 Wochen nicht benutzt wird, muss das Wasser aus dem Sumpf und Wassertank abgelassen und der Sumpf getrocknet werden.**

**Nach der Installation darf dieses Gerät nicht transportiert oder auf die Rückseite gelegt werden, ohne zuvor das Wasser aus dem Sumpf und Wassertank abzulassen.**

**Einmal alle zwei Wochen müssen der Wassertank, Sumpf, der Sumpfdeckel, Tankdeckel und die Luftfilter gereinigt werden, insbesondere in Regionen mit hartem Wasser.**

**Das Gerät darf auf keinen Fall in Betrieb gesetzt werden, wenn die Lampen nicht funktionieren.**

Die Lamen sind regelmäßig zu überprüfen, wie unter **‘Wartung‘** und **‘Austauschen der Lampen‘** erläutert

## Installation

### Installationsanleitung

Das Modell 3-Step bietet 3 Ausführungsvarianten: Tripple (Glasscheiben auf 3 Seiten). Duet (Glasscheiben auf 2 Seiten) und Relax (1 Glasscheibe vorne). Das Produkt wird als Relax-Variante ausgeliefert. Um zwischen den Modellen zu wechseln, befestigen Sie die Saugnäpfe an der vorderen Glasscheibe, heben Sie die Glasscheibe zuerst an und anschließend nach unten von dem Gerät weg (siehe Abb. 3a). Entfernen Sie das Gummiband unten und oben an der Innenseite der seitlichen Glasscheibe. Schieben Sie die seitliche Glasscheibe zusammen mit der Metallplatte heraus (siehe Abb. 3b). Trennen Sie das Seitenglas vom Metall und schieben Sie es wieder zurück in den Rahmen. Verwenden Sie das lange Gummiband aus dem Installationszubehör, um das Seitenglas zu befestigen. Setzen Sie die vordere Glasscheibe wieder ein, indem Sie die oben genannten Schritte in umgekehrter Reihenfolge ausführen. Mithilfe der Saugnäpfe können Sie das Seitenglas so einsetzen, dass Vorder- und Seitengläser genau hineinpassen. **Wandmontage:** Die Wandhalterung mit 4 für Ihre Wand geeigneten Befestigungselementen waagrecht an der gewünschten Stelle befestigen. Den Kamin in die Wandhalterung einhängen und gerade ausrichten.

#### **Vor der Installation dieses Geräts sind folgende Punkte empfehlenswert:**

1. Entscheiden Sie sich für eine der genannten 3-Step-Ausführungen und nehmen Sie die erforderlichen Einstellungen am Gerät vor.
2. Lassen Sie Ihren Kaminabzug von einem qualifizierten Kaminkehrer reinigen.
3. Blockieren Sie den Rauchabzug.

Dies ist nicht nur für einen effizienten Betrieb des Heizgeräts wichtig, sondern dadurch werden auch Wärmeverluste über den Kaminabzug verhindert.

**Das Verpackungsmaterial von sämtlichen Teilen entfernen (eventuelle Aufkleber mit Warnhinweisen beachten). Das Verpackungsmaterial für spätere Zwecke aufbewahren, z. B. für einen Umzug oder für die Rücksendung an den Händler.**

Auf der Unterseite des Geräts sind vier verstellbare Standfüße zum Ausrichten vorgesehen, wobei der Boden der Kaminöffnung über der Grundlinie des Feuerraums aufgestellt wird.

Jetzt kann der elektrische Kamin eingebaut werden. Vergewissern Sie sich, dass das Gerät **AUSGESCHALTET** ist.

Befestigen Sie die Wandhalterung mit Hilfe der für Ihre Wand richtigen Befestigungen. Den Kamin mit zwei Personen



seitlich festhalten und vorsichtig in Einbaulage manövrieren. Den Kamin an eine Steckdose anschließen, die mit 13 A/240 V versorgt wird. Das Netzkabel muss an der Vorderseite des Kamins rechts oder links in der Ecke auf möglichst kurzem Wege zur Steckdose austreten und darf nicht unter dem Kamin eingeklemmt werden, da es hierdurch beschädigt werden kann.

**Vor dem Betätigen der manuellen Bedienelemente muss zuerst der Wassertank befüllt werden (siehe „Wartung“ und „Wassertank auffüllen“).**

## Manuelle Bedienelemente

Die manuellen Bedienelemente des Opti-myst sind hinter der Vorderseite der Lade angeordnet. Ziehen Sie die Lade heraus, um die Bedienelemente betätigen zu können. (Anordnung der manuellen Bedienelemente, siehe Abb. 2)

Schalter 'A': Regelt die Energieversorgung des Heizgeräts.

Hinweis: Dieser Schalter muss auf Position 'ON' ( I ) stehen, damit das Heizgerät mit oder ohne Wärmeabgabe betrieben werden kann.

Schalter 'B': Regelt die Kaminfunktion.

**Einmal  drücken, um den Feuereffekt einzuschalten.** Dies wird durch Ausgabe eines Pieptons signalisiert.

Obwohl die Hauptleuchten sofort aufleuchten, dauert die Aktivierung des Feuereffekts weitere 30 Sekunden.

**Durch erneutes Drücken werden der Feuereffekt und die Heizfunktion eingeschaltet.** Dies wird durch Ausgabe von zwei Pieptönen signalisiert.

**Durch nochmaliges Drücken wird wieder auf den Feuereffekt ohne Wärmeabgabe zurückgeschaltet.**

Dies wird durch Ausgabe eines Pieptons signalisiert.

**Drücken Sie auf , um den Kamin auf Standby zu schalten.**

Dies wird durch Ausgabe eines Pieptons signalisiert.

Schalter 'C': Regelt den Dampfabzugsmotor.

Es gibt zwei Geschwindigkeitsstufen für den Dampfabzugsmotor: niedrig und hoch. Diese Funktion dient zur Beseitigung von Kondenswasser an der Glasscheibe. Wenn die Funktion eingeschaltet wird, läuft der Dampfabzugsmotor 1 Minute lang auf hoher Stufe an und arbeitet danach automatisch auf der eingestellten Stufe weiter.

Einstellrad 'D': Regelt den Dampfausstoß.

Durch Drücken des Rades nach oben wird die produzierte Dampfmenge erhöht; durch Drücken des Rades nach unten wird die produzierte Dampfmenge gesenkt.

Hinweis: Falls sich Feuchtigkeit an der Glasscheibe niederschlägt, verringern Sie einfach die Dampfmenge und stellen Sie den Dampfabzugsmotor auf hohe Geschwindigkeit, bis sich der Kondensbeschlag aufgelöst hat.

Wenn der Wassertank leer ist, gehen die Hauptleuchten aus. Lesen Sie dazu die Anweisungen unter '[Wartung](#)', '[Wassertank auffüllen](#)'. Im Anschluss daran leuchten die Hauptleuchten zwar wieder, jedoch dauert es weitere 30 Sekunden, bis die Flammen wieder lodern.

## Betrieb über die Fernbedienung

Am Bedienfeld muss Schalter A (siehe Abb. 2) auf Position 'ON' ( I ) stehen, damit das Gerät über die Fernbedienung gesteuert werden kann. Auf der Fernbedienung befinden sich 3 Tasten. (Siehe Abb. 7)

Zum korrekten Betrieb muss die Fernbedienung nach vorne in Richtung Gluteffekt gehalten werden.

Die Fernbedienung besitzt folgende Funktionen:

 **Einmal drücken, um ausschließlich den Feuereffekt (ohne Wärmeabgabe) einzuschalten.**  
Dies wird durch Ausgabe eines Pieptons signalisiert.

 **Einmal drücken, um die Heizfunktion und den Feuereffekt einzuschalten.**  
Dies wird durch Ausgabe von zwei Pieptönen signalisiert.

 **Standby**  
Dies wird durch Ausgabe eines Pieptons signalisiert.

## Batterie.

1. Den Batteriedeckel auf der Rückseite der Fernbedienung abnehmen. (Siehe Abb. 7)
2. Die AAA-Batterien in die Fernbedienung einsetzen.
3. Den Batteriedeckel wieder anbringen.

## Entsorgung ausgelaufener Batterien

Batterien nicht im Hausmüll entsorgen, sondern bei einer vorschriftsmäßigen Sammelstelle abgeben.

Batterien können auslaufen, wenn sie mit anderen Batterietypen gemischt, falsch herum eingesetzt, nicht alle Batterien

gleichzeitig ausgewechselt, ins Feuer geworfen werden, oder wenn versucht wird, eine nicht aufladbare Batterie aufzuladen.

### **Sicherheitsabschaltung**

Um einen Defekt durch Überhitzung zu vermeiden, ist das Heizgebläse des Geräts mit einer Sicherheitsabschaltung ausgestattet. Der Fall kann eintreten, wenn der Wärmeauslass auf bestimmte Weise eingeschränkt oder der Kaminabzug nicht nachhaltig blockiert wurde. Falls die Sicherheitsabschaltung einsetzt, ziehen Sie den Netzstecker des Heizgeräts aus der Steckdose, und warten Sie 10 Minuten, bevor Sie das Gerät wieder anschließen. Vor dem erneuten Einschalten des Heizgeräts sollten Blockaden beseitigt werden, durch die die Wärmeabgabe des Geräts verhindert wird. Anschließend kann der normale Betrieb wieder fortgesetzt werden.

**Vorsicht:** Zur Vermeidung von Gefahren durch unachtsames Rückstellen der Sicherheitsabschaltung bei Überhitzung darf dieses Gerät nicht über eine externe Schaltvorrichtung wie etwa eine Zeitschaltuhr mit Energie versorgt oder mit einem Schalter verbunden werden, der über die Vorrichtung regelmäßig ein- und ausgeschaltet wird. Dieses Heizgerät ist nicht mit einer Vorrichtung zur Regelung der Raumtemperatur ausgestattet. Dieses Heizgerät darf nicht in kleinen Räumen verwendet werden, in dem sich Personen befinden, die nicht in der Lage sind, selbstständig den Raum zu verlassen, es sei denn, es steht eine Aufsichtsperson permanent bereit.

### **Tipps für die Gerätenutzung**

1. Ziehen Sie die Lade nur zum Auffüllen des Wassertanks oder für einen Lampenwechsel heraus. Andernfalls kann sich dadurch zu viel Wasser im Sumpf sammeln und die Flammen des Feuereffekts werden kleiner. In diesem Fall müssen Sie das Wasser aus dem Sumpf ablassen, wie unter 'Wartung' in dieser Anleitung erläutert wird.
2. Bei kleinster Flammeneinstellung verbraucht das Gerät etwa 40 ml Wasser pro Stunde und lässt sich dadurch 3 mal länger als bei maximaler Flammhöhe betreiben.
3. Wenn sich Wasser im Tank oder Sumpf befindet, darf der Kamin nicht gekippt oder versetzt werden.
4. Der Kamin muss auf einem ebenen Untergrund stehen.
5. Für einen realistischen Feuereffekt kann das Einstellrad 'D' (Abb. 2) höher oder niedriger eingestellt werden.
6. Die Flammen sind manchmal realistischer, wenn das Flammeneinstellrad kleiner eingestellt wird.
7. Warten Sie einen Moment ab, bis der Flammengenerator auf die veränderte Flammenreglereinstellung reagiert hat.

## **Wartung**

### **WARNUNG: VOR WARTUNGSARBEITEN IMMER DEN NETZSTECKER ZIEHEN**

#### **Einsetzen der Ersatzlampen**

Wenn der Rauch größtenteils grau oder farblos erscheint, sind unter Umständen eine oder mehrere Lampen defekt. Die Lampen können Sie folgendermaßen auf Funktion prüfen:

1. Lassen Sie den Feuereffekt eingeschaltet und ziehen Sie die Lade am Griff komplett heraus. (Siehe Abb. 3)
2. Sehen Sie sich die Lampen aus der Entfernung vorne am Kamin an, und stellen Sie fest, welche Lampe ausgetauscht werden muss.
3. Stellen Sie Schalter 'A' auf Position 'OFF' und ziehen Sie den Netzstecker des Kamins aus der Steckdose.
4. Lassen Sie das Gerät 20 Minuten lang ausgeschaltet, damit sich die Lampen vor dem Ausbau abkühlen können.
5. Heben Sie den Wassertank nach oben heraus und legen Sie ihn in ein Waschbecken.
6. Bauen Sie den Sumpf aus, wie im Abschnitt „Reinigung“ erläutert.
7. Ziehen Sie die defekte Lampe mit den Kontaktstiften vorsichtig nach oben aus dem Lampensockel heraus (siehe Abb.4 und 5). Bauen Sie als Ersatzlampe eine Original-Farblampe mit 12 V, 45w, Sockel Gu5.3 mit 8° Abstrahlwinkel ein. Lampen erhalten Sie bei Ihrem Fachhändler.
8. Führen Sie die beiden Kontaktstifte der neuen Lampe in die beiden Öffnungen des Lampensockels ein und schieben Sie sie bis zum Anschlag hinein. (Siehe Abb. 4)
9. Setzen Sie den Sumpf und Wassertank wieder ein, und schließen Sie die Lade wieder.
10. Schalten Sie das Gerät ein.

#### **Wassertank auffüllen**

Wenn der Wassertank leer ist, schalten sich die Feuer- und Raucheffekte ab und es werden 2 Pieptöne ausgegeben. So wird der Tank aufgefüllt:

1. Schalter 'A' auf **(0)** stellen (siehe Abb. 2).
2. Die Lade am Griff sachte bis zum Anschlag herausziehen. (Siehe Abb. 3)
3. Den Wassertank nach oben aus dem Gerät herausheben.
4. Den Wassertank in ein Waschbecken legen und den Tankdeckel gegen den Uhrzeigersinn abschrauben. (Siehe Abb. 6)
5. Im Tank **Leitungswasser mit einer maximalen Härte von 10 dH nachfüllen**. Dadurch verlängert sich die Lebensdauer des Rauch- und Flammengenerators. Bei einem höheren Wasserhärtegrad sollte das Wasser gefiltert werden (z. B. mit einem Maxtra Filter). **Keinen Entkalker benutzen**.
6. Den Deckel wieder festschrauben, **aber nicht überdrehen**.
7. Den Tank wieder in den Sumpf einsetzen. Der Tankdeckel muss dabei nach unten und die flache Tankseite nach außen zeigen.

8. Die Lade sachte bis zum Anschlag hineinschieben.
9. Schalter 'A' auf Position 'ON' ( I ) stellen (siehe Abb. 2).
10. Schalter 'B' einmal drücken, um den Feuereffekt einzuschalten. (Siehe Abschnitt „manuelle Bedienelemente“ sowie Abb. 2)

## Reinigung

### **WARNUNG – VOR DEM REINIGEN DES HEIZGERÄTS IMMER ZUNÄCHST DIE STROMVERSORGUNG UNTERBRECHEN.**

Bei folgenden Teilen empfehlen wir eine regelmäßige Reinigung alle 2 Wochen, insbesondere in Regionen mit hartem Wasser:

Wassertank, Sumpf und Dichtung, Sumpfdeckel, Tankdeckel und -dichtung, Luftfilter.

Zum allgemeinen Reinigen immer ein weiches, sauberes Staubtuch benutzen, auf keinen Fall Scheuermittel verwenden. Um angesammelten Staub oder Flusen zu entfernen, kann gelegentlich ein Staubsauger mit weichem Bürstenaufsatz zum Reinigen des Auslassgitters des Lüftergebläses verwendet werden.

## Wassertank

1. Den Tank - wie zuvor erläutert - ausbauen, in ein Waschbecken legen und das Wasser ablassen.
2. Mit der beigefügten Bürste die Innenflächen des Deckels sanft abbürsten. Dabei besonders den Gummiring in der Außennut und die Gummidichtung in der Mitte sauber bürsten.
3. Eine sparsame Menge Spülmittel in den Tank füllen, den Deckel festschrauben und gut schütteln. Das Spülmittel komplett wieder ausspülen, bis davon keine Spuren im Abwasser mehr zu sehen sind.
4. Ausschließlich mit gefiltertem Leitungswasser auffüllen, den Deckel wieder anbringen und nicht überdrehen.

## Sumpf

1. Schalter 'A' auf Position 'OFF' ( 0 ) stellen.
2. Die Lade sachte bis zum Anschlag herausziehen. (Siehe Abb. 3)
3. Den Wassertank nach oben herausheben.
4. Den Stecker aus der Anschlussbuchse auf der linken Seite des Sumpfs ziehen. Dazu zuerst die beiden Sicherungsschrauben lösen und anschließend den Stecker vorsichtig herausziehen. (Siehe Abb. 8)
5. Die Sicherungskralen unten am Sumpf um 90 ° drehen. Der Sumpf kann nun komplett aus der Einbaulage herausgehoben werden. (Siehe Abb. 9)
6. Den Sumpf vorsichtig und möglichst waagrecht herausheben, damit kein Wasser verschüttet wird. Das gesamte Bauteil in ein Waschbecken stellen. (Siehe Abb. 10)
7. Die beiden Sicherungskralen oben am Sumpf um 90 ° drehen und den Sumpfdeckel abnehmen. (Siehe Abb. 11)
8. Wie in der Abbildung zu sehen, vorsichtig seitlich kippen, damit die Flüssigkeit aus dem Sumpf ablaufen kann. (Siehe Abb. 12)
9. Etwas Spülmittel in den Sumpf füllen und mit der beigefügten Bürste sämtliche Flächen reinigen, auch die Metallscheibe und die Gummidichtung, die in der Nut auf der Oberseite verlegt ist. **Die Gummidichtungen nicht ausbauen.** (Siehe Abb. 13 und 14)
10. Nach dem Reinigen den Sumpf mit klarem Wasser gründlich ausspülen.
11. Die Auslassfläche am Sumpfdeckel mit der Bürste säubern und mit Wasser gründlich spülen. (Siehe Abb. 15 & 16)
12. Beim Zusammenbau die obigen Schritte in umgekehrter Reihenfolge befolgen.

## Luftfilter

1. Schalter 'A' auf Position 'OFF' ( 0 ) stellen. (Siehe Abb. 2)
2. Die Lade sachte bis zum Anschlag herausziehen. (Siehe Abb. 3)
3. Den Tank herausnehmen und mit dem Deckel nach oben in ein Waschbecken stellen.
4. Die Kunststoffhalterung des Luftfilters vorsichtig nach oben herausziehen. (Siehe Abb. 17)
5. Den Filter komplett aus der Kunststoffhalterung herausnehmen.
6. Vorsichtig mit Wasser im Waschbecken ausspülen und vor dem Einsetzen mit einem Handtuch abtrocknen.
7. Den Filter komplett wieder einsetzen und darauf achten, dass der grobe schwarze Filter Kontakt mit der Kunststoffhalterung hat. (Siehe Abb. 18)
8. Den Tank wieder einsetzen.
9. Die Lade wieder ganz schließen.
10. Schalter 'A' auf Position 'ON' ( I ) stellen (Siehe Abb. 2).

## Weitere Informationen

### Wiederverwertung



Recycling-Regelung für Elektroprodukte, die innerhalb der europäischen Gemeinschaft verkauft werden. Elektrogeräte dürfen am Ende ihrer Nutzungsdauer nicht im regulären Haushaltsmüll entsorgt werden. Sie müssen einer entsprechenden Recycling-Sammelstelle zugeführt werden. Entsprechende Hinweise zu Annahmestellen erhalten Sie bei Ihrer Gemeinde oder Ihrem Fachhändler.

### Kundenservice

Für dieses Produkt gilt eine Garantie von einem Jahr ab Kaufdatum. Innerhalb dieses Zeitraums verpflichten wir uns, Reparaturen oder einen Gerätetausch kostenlos durchzuführen (ausgenommen Lampen und abhängig von der Verfügbarkeit), sofern gewährleistet ist, dass die vorliegenden Anweisungen bei der Installation und Bedienung beachtet wurden. Falls Sie unseren Kundendienst in Anspruch nehmen möchten oder Ersatzteile benötigen, wenden Sie sich bitte an den Fachhändler, bei dem das Gerät gekauft wurde, oder rufen Sie unter der Servicenummer an, die für Ihr Land auf der Garantiekarte angegeben ist. Fehlerhafte Geräte sollten Sie aber nicht direkt an uns zurückschicken, da es hierbei zu Verlusten, Beschädigungen oder Verzögerungen kommen und Ihr Problem nicht zufriedenstellend gelöst werden kann.

Bewahren Sie Ihre Quittung bitte als Kaufnachweis auf.

Fehlerdiagnose		
Symptom	Ursache	Abhilfe
Der Feuereffekt lässt sich nicht einschalten.	<p>Der Netzstecker ist nicht angeschlossen.</p> <p>Der Schalter A steht auf Position 'ON' ( I ), aber der Schalter B wurde nicht gedrückt. (Siehe Abb. 2)</p> <p>Niedriger Wasserstand.</p> <p>Der Niederspannungsstecker ist nicht richtig angeschlossen. (Siehe Abb. 8)</p>	<p>Prüfen Sie, ob der Netzstecker richtig an die Steckdose angeschlossen ist.</p> <p>Betätigen Sie einmal Schalter 'B', um den Feuereffekt einzuschalten. (Siehe Abb. 2)</p> <p>Prüfen Sie, ob der Wassertank gefüllt ist, und ob sich Wasser im Sumpf befindet.</p> <p>Prüfen Sie, ob der Stecker korrekt angeschlossen ist. (Siehe Abb. 8)</p>
Der Feuereffekt arbeitet zu niedrig.	<p>Das Einstellrad für den Feuereffekt ist zu niedrig eingestellt. (Siehe Abb. 2)</p> <p>Das Wasser im Sumpf steht unter Umständen zu hoch, weil die Lade häufiger geöffnet und geschlossen wurde, der Wassertank mehrmals herausgenommen oder der Kamin versetzt wurde.</p> <p>Unter Umständen ist die Metallscheibe am Boden des Sumpfs verschmutzt. (Siehe Abb. 13)</p>	<p>Das Einstellrad 'D' langsam im Uhrzeigersinn drehen, um die Flammen höher zu stellen. (Siehe Abb. 2)</p> <p>Ist der Wasserstand im Sumpf höher als 40 mm, sollte er ausgebaut und in einem Waschbecken entleert werden.</p> <p>Die Metallscheibe mit der beigefügten weichen Bürste reinigen. (Siehe Abb. 13). Die schrittweise gegliederten Anweisungen finden Sie im Abschnitt 'Wartung'.</p>
Unangenehmer Geruch während des Betriebs.	Verschmutztes oder abgestandenes Wasser.	<p>Das Gerät wie im Abschnitt „Wartung“ erläutert reinigen.</p> <p>Verwenden Sie nur Wasser in Verbindung mit diesem Gerät eine maximale Härte von 10 dH tippen.</p>
Der Feuereffekt stößt zu viel Rauch aus.	Der Feuereffekt ist zu stark eingestellt.	<p>Das Einstellrad 'D' für den Feuereffekt auf die Minimalstufe zurückdrehen und langsam um jeweils eine ¼-Drehung aufdrehen.</p> <p>Warten Sie etwas, bis der Flammengenerator reagieren kann, bevor Sie die Flammen höher stellen. (Siehe Abb. 2)</p>
Die Hauptlampen leuchten nicht, und es sind weder Flammen noch Rauch zu sehen.	Es ist kein Wasser im Tank.	<p>Befolgen Sie die Anweisungen unter '<b>Wartung</b>', 'Wassertank auffüllen'.</p> <p>Prüfen Sie, ob der Netzstecker richtig an die Steckdose angeschlossen ist.</p> <p>Schalter 'A' (Abb. 2) steht auf Position 'ON' ( I ).</p> <p>Drücken Sie Schalter 'B' (Abb. 2), bis ein einzelner Signalton für den Feuereffekt zu hören ist.</p>
Kondensation an der Scheibe	<p>Die Dampfmenge ist zu hoch eingestellt.</p> <p>Die Glasscheibe ist beim Einschalten zu kalt.</p>	<p>Die Dampfstärke durch Herunterdrehen des Einstellrads „D“ reduzieren.</p> <p>Die Dampfstärke auf niedrig stellen und den Schalter „C“ auf hoch stellen.</p> <p>Das Gerät mit dieser Einstellung betreiben, bis die Scheibe klar wird, dann zur bevorzugten Einstellung zurückkehren.</p> <p>Sollte sich erneut Kondensation bilden, das Verfahren wiederholen.</p>

**IMPORTANT: THESE INSTRUCTIONS SHOULD BE READ CAREFULLY AND RETAINED FOR FUTURE REFERENCE**

When using electrical appliances, basic precautions should always be followed to reduce the risk of fire, electrical shock and injury to persons, including the following:

If the appliance is damaged, check with the supplier before installation and operation.

Do not use outdoors.

Do not use in the immediate surroundings of a bath, shower or swimming pool.

Do not locate the appliance immediately below a fixed socket outlet or connection box.

This appliance can be used by children aged from 8 years and above and persons with reduced physical, sensory or mental capabilities or lack of experience and knowledge if they have been given supervision or instruction concerning use of the appliance in a safe way and understand the hazards involved. Children shall not play with the appliance. Cleaning and user maintenance shall not be made by Children without supervision.

Children of less than 3 years should be kept away unless continuously supervised. Children aged from 3 years and less than 8 years shall only switch on/off the appliance provided that it has been placed or installed in its intended normal operating position and they have been given supervision or instruction concerning use of the appliance in a safe way and understanding the hazards involved. Children aged from 3 years and less than 8 years shall not plug in, regulate and clean the appliance or perform user maintenance.

Do not use this appliance in series with a thermal control, a program controller, a timer or any other device that switches on the heat automatically, since a fire risk exists when the appliance is accidentally covered or displaced.

This appliance is not equipped with a device to control the room temperature. Do not use this appliance in small rooms when they are occupied by persons not capable of leaving the room on their own, unless constant supervision is provided.

Ensure that furniture, curtains or other combustible material are positioned no closer than 1 metre from the appliance.

In the event of a fault unplug the appliance.

Unplug the appliance when not required for long periods.

Although this appliance complies with safety standards, we do not recommend its use on deep pile carpets or on long hair type of rugs.

The appliance must be positioned so that the plug is accessible.

If the supply cord is damaged it must be replaced by the manufacturer or service agent or a similarly qualified person in order to avoid a hazard.

Keep the supply cord away from the front of the appliance.

Warning: In order to avoid overheating, do not cover the appliance. Do not place material or garments on the appliance, or obstruct the air circulation around the appliance, for instance by curtains or furniture, as this could cause overheating and a fire risk.

Warning: In order to avoid a hazard due to inadvertent resetting of the thermal cut-out, this appliance must not be supplied through an external switching device, such as a timer, or connected to a circuit that is regularly switched on and off by the utility.

**CAUTION** - Some parts of this product can become very hot and cause burns. Particular attention has to be given where children and vulnerable people are present.

## General Information

Unpack the heater carefully and retain the packaging for possible future use, in the event of moving or returning the fire to your supplier. The Remote Control, batteries and lamps are packed separately in the carton. The fire incorporates a flame effect, which can be used with or without heating, so that the comforting effect may be enjoyed at any time of the year. Using the flame effect on its own only requires little electricity.

Before connecting the heater check that the supply voltage is the same as that stated on the heater.

Please note: Used in an environment where background noise is very low, it may be possible to hear a sound which is related to the operation of the flame effect. This is normal and should not be a cause for concern.

### Electrical connection.

#### **WARNING – THIS APPLIANCE MUST BE EARTHED.**

This heater must be used on an AC ~ supply only and the voltage marked on the heater must correspond to the supply voltage.

Before switching on, please read the safety warnings and operating instructions.

### PLEASE RETAIN THIS USER'S GUIDE FOR FUTURE REFERENCE

**Do not put Opti-myst plastic components into a dishwasher.**

**Only slide out the drawer when the water tank needs to be filled or a lamp needs to be changed otherwise you will inadvertently alter the water level and the flame effect operation.**

**Only use tap water in this appliance with a maximum hardness of 10 dH.**

**Always ensure that the appliance is sitting on a level floor.**

**If you intend not using the appliance for longer than 2 weeks, drain the water from sump and water tank and dry the sump.**

**Once installed, never move this appliance or lay on its back, without draining the water from sump and water tank.**

**The water tank, sump, sump lid, tank cap and air filters must be cleaned once every two weeks, particularly in hard water areas.**

**The appliance should never be operated if the lamps are not working.**

**The lamps should be regularly inspected as described under 'Maintenance' and 'Changing Lamps'.**

## Installation Instructions

The 3-Step can be changed to suit 3 styles, the Tripple (3 side glass), the Duet (2side glass) and the Relax (front glass only). The product comes already comes as a Relax. To change between models fix the suction cups to the front glass and lift the glass upwards and then down and away from the product see fig 3a. Remove the rubber cord on the inside of the side glass at the bottom and top. Slide the side metal plate and side glass out together see fig 3b. Separate the side glass and slide it back into place. Use the larger rubber cord to fix the side glass in place found in the instruction pack. Replace the front glass by repeating the steps above in reverse. Use the suction cups to adjust the side glass so that you have a both the front and side glass fitting correctly. Ensure that there is a gap of 300mm between the top of the fire and the underside of any shelf. **Wall Mounting:** Build a platform for the unit to stand on. Using the dimensions in Fig1 mount the wall brace supplier level and in a desired position on to the wall by using 4 appropriate fixings for your wall. With two persons hold the fire by the sides and gently manoeuvre into position and suspend the fire from the wall brace. Under the appliance there are four adjustable supports provided for levelling, where the base of the fireplace opening is raised above the level of the platform. When building a front fascia ensure that there is an opening at the front for air to get into the product, see Fig21. This is essential for the flame effect. Also ensure that there is venting at the top of the product, this is essential for the heater to function correctly, see Fig20.

### **Before installing this appliance, we recommend that;**

1. Choose which style of 3-step you require and make the required adjustment to the appliance
2. You have your chimney cleaned by a competent chimney sweep.
3. You block off the chimney flue.

This procedure is important for the efficient operation of the heating unit and will also reduce heat loss up the chimney.

### **Installation.**

**Ensure that all packing items are removed (read any warning labels carefully).**

**Retain all packing for possible future use, in the event of moving or returning the appliance to your supplier.**

You are now ready to install the electric fire. Make sure the unit is switched **OFF**.

Using the correct fixings for your wall fix the wall bracket to the wall. Plug the fire into a 13amp/240 volt outlet. Ensure that the supply cable exits at the front of the fire, at the right or left hand corner to suit your supply socket location and is not trapped under the fire such that it might cause it to be damaged.

**Before using the manual controls firstly fill the water tank (See 'Maintenance', 'Filling the water tank').**

## Operating the Fire

### Manual Controls.

The Opti-myst Manual controls are located behind the drawer front. Slide out the drawer to access the controls. (See Fig. 2 for Manual Control lay out)

Switch 'A':- Controls the electricity supply to the heater.

Note: This switch must be in the 'ON' ( I ) position for the heater to operate with or without heat.

Switch 'B':- Controls the function of the fire.

**Press  once to turn on flame effect.** This will be indicated by one beep.

Although the main lights operate immediately it will take a further 30 seconds before the flame effect starts.

**Press it again to give flame effect and heat.** This will be indicated by two beeps.

**Press it again to return to flame effect only.**

This will be indicated by one beep.

**Press  to put fire in to standby mode.**

This will be indicated by one beep.

Switch 'C':- Controls the mist extractor motor.

There are two speeds for the mist extractor motor, low and high. This function is required to eliminate condensation on the glass. When the unit is switched on the mist extractor motor will run at high speed for 1 minute and then will default to the switch setting.

Thumb Wheel 'D':- Controls the mist output.

Pressing the wheel up will increase the amount of mist produced and pressing the wheel down decreases the amount of mist produced.

Note: Should condensation occur on the glass, simply turn down the mist and switch the mist extractor motor to high speed until the condensation has been eliminated.

When the water is empty the main lamps go out. See instructions under '[Maintenance](#)', '[Filling the water tank](#)'. When this procedure is complete, the main lamps will illuminate but it will take 30 seconds before the flames return.

### Remote Control Operation

On the control panel, Switch A (see Fig. 2) must be in the 'ON' ( I ) position in order for the remote control to operate. There are 3 buttons on the remote control. (See Fig. 7)

To operate correctly the remote must be pointed towards the front fuel effect.

The remote control functions are as follows:



**Press once to turn on Flame effect only.**

**This will be indicated by one beep.**



**Press once to turn on Heat and Flame effect.**

**This will be indicated by two beeps.**



**Standby**

**This will be indicated by one beep.**

### Battery Information.

1. Unclip the battery cover on the back of the remote control. (See Fig. 7)
2. Install AAA batteries into the remote control.
3. Replace the battery cover.

### Discard leaky batteries.

Dispose of batteries in the proper manner according to provincial and local regulations.

Any battery may leak electrolyte if mixed with a different battery type, if inserted incorrectly, if all the batteries are not replaced at the same time, if disposed of in a fire, or if an attempt is made to charge a battery not intended to be recharged.

### Thermal safety cut-out

A thermal safety cut-out is incorporated in the fan heater to prevent damage due to overheating. This can happen if the heat outlet was restricted in any way or if the chimney flue has not been blocked off effectively. If the cut-out operates, unplug the heater from the socket outlet and allow approximately 10 minutes before reconnecting. Before switching the heater back on remove any obstruction that may be restricting the heat outlet, then continue normal operation.

**Caution:** In order to avoid hazard due to inadvertent resetting of the thermal cutout, this appliance must not be supplied



through an external switching device, such as a timer, or connected to a switch that is regularly switched on and off by the utility.

This heater is not equipped with a device to control the room temperature. Do not use this heater in small rooms when they are occupied by persons not capable of leaving the room on their own, unless constant supervision is provided

### **Tips for using your appliance.**

1. Only pull out the drawer when its time to refill the water tank or change a lamp, otherwise it may lead to excess water in the sump and reduced flame effect. If this happens empty the water from the sump as instructed under 'Maintenance'.
2. With the flame setting on minimum the unit will use approximately 40ml of water per hour and will last 3 times as long than when it is at maximum flame setting.
3. Do not tilt or move the fire while there is water in the tank or sump.
4. Make sure that the fire is on a level floor.
5. The flame thumb wheel 'D' Fig. 2 may be turned up or down to give a more realistic effect.
6. Sometimes the flames appear more real when the flame thumb wheel is turned down.
7. Give the flame generator some time to react to changes you may make on the flame control knob.

## **Maintenance**

**WARNING: ALWAYS DISCONNECT FROM THE POWER SUPPLY BEFORE ATTEMPTING ANY MAINTENANCE**

### **Fitting Replacement lamps.**

If a large amount of the smoke appears grey or colourless it may be that one or more lamps have failed. You can check for lamp failure as follows.

1. Leaving the flame effect on, gently pull the drawer fully out by the tab. (See Fig. 3)
2. View the lamps from a distance in front of the fire and observe which lamp needs to be changed.
3. Put Switch 'A' in the 'OFF' position, and unplug the fire from the mains.
4. Leave the appliance for 20 minutes to allow the lamps to cool down before removing them.
5. Remove the water tank by lifting upwards and place in a sink.
6. Remove the sump as described in the Cleaning Section.
7. Remove the defective lamp, by gently lifting vertically and disengaging the pins from the lamp holder, (See Fig.4 and 5). Replace with an original, 12V, 45w, Gu5.3 base, 8° beam angle, coloured lamp. Purchase the lamps from your supplier
8. Carefully insert the two pins of the new lamp into the two holes in the lamp holder. Push firmly in place. (See Fig. 4 and 5).
9. Replace the Sump and water tank and carefully close the drawer.
10. Switch on.

### **Filling the water tank.**

When the water tank is empty, flame and smoke effect shuts off, and you will hear 2 audible 'beeps'. Follow these steps to refill:

1. Press Switch 'A' to **(0)** (See Fig. 2)
2. Gently pull out the drawer as far as possible by the tab. (See Fig. 3)
3. Remove the water tank by lifting upwards and outwards.
4. Place the water tank in sink and remove cap, Anti-clockwise to open. (See Fig. 6)
5. Fill tank with **tap water with a maximum hardness of 10 dH only**. This is necessary to prolong the life of the flame and smoke producing unit. In situations with a higher water hardness, the water should be filtered (for example with a Maxtra filter). **Do not use a decalcifier.**
6. Screw the cap back on, **do not overtighten**.
7. Return the tank to the sump, with the tank cap facing down and the flat side of the tank facing outward.
8. Gently push the drawer back in as far as it will go.
9. Press Switch 'A' to 'ON' ( I ) position (See Fig. 2)
10. Press Switch 'B' once to turn on flame effect. (See manual control section and Fig. 2)

### **Cleaning.**

**WARNING – ALWAYS DISCONNECT FROM THE POWER SUPPLY BEFORE CLEANING THE HEATER.**

We Recommend cleaning the following components once every 2 weeks, particularly in hard water areas:-

Water Tank, Sump and Seal, Sump lid, Tank cap and seal, Air filter.

For general cleaning use a soft clean duster – never use abrasive cleaners. To remove any accumulation of dust or fluff the soft brush attachment of a vacuum cleaner should occasionally be used to clean the outlet grille of the fan heater.

### **Water tank**

1. Remove water tank, as described earlier, put into sink and empty water.
2. Using the supplied brush gently rub the inside surfaces of the cap paying particular attention to the rubber ring in the outer groove and the centre rubber seal.

3. Put a small quantity of washing up liquid into the tank, refit the cap and shake well, rinse out until all traces of washing up liquid are gone.
4. Refill with filtered tap water only, replace the cap, do not overtighten.

### Sump


1. Press Switch 'A' to the 'OFF' (0) position
2. Gently pull the drawer out as far as possible. (See Fig. 3)
3. Remove the water tank by lifting upwards.
4. Disconnect the electrical connector, located on the left side of the sump, by first loosening the two retaining screws and gently withdrawing the connector. (See Fig. 8)
5. Release the lower sump locking tabs by turning 90°, this allows the sump to be lifted completely from its location. (See Fig. 9)
6. Gently lift up the sump assembly, taking care to keep level so as not to spill any water. Sit the assembly in the sink. (See Fig. 10)
7. Release the two upper sump locking tabs by turning 90°, then lift off the sump lid. (See Fig. 11)
8. Carefully tilt, as shown, so that the liquid drains out of the sump. (See Fig. 12)
9. Put a small amount of washing up liquid into the sump, and using the supplied brush, gently clean all surfaces including the metal disc and the rubber seal located in the top grooved surface. **Do not remove the rubber seals.** (See Fig. 13 and 14)
10. When cleaned, thoroughly rinse the sump with clean water.
11. Clean the outlet surface of the sump lid with the brush and flush out thoroughly with water. (See Fig. 15 & 16)
12. Reverse the above steps to reassemble.

### Air filter.

1. Press Switch 'A' to the 'OFF' (0) position (See Fig. 2)
2. Gently pull the drawer out as far as possible. (See Fig. 3)
3. Remove the tank and place in a sink with the cap facing upwards.
4. Gently slide upwards the air filter plastic holder. (See Fig. 17)
5. Remove the filter combination from the plastic holder.
6. Gently rinse with water in the sink and dry with fabric towel before returning.
7. Replace the filter combination making sure that the coarse black filter is in contact with the plastic holder. (See Fig. 18)
8. Replace the tank.
9. Close the drawer fully.
10. Press Switch 'A' to the 'ON' (I) position (See Fig. 2)

## Additional Information

### Recycling.

 For electrical products sold within the European Community. At the end of the electrical products useful life it should not be disposed of with household waste. Please recycle where facilities exist. Check with your Local Authority or retailer for recycling advice in your country.

### After Sales Service.

Your product is guaranteed for one year from the date of purchase. Within this period, we undertake to repair or exchange this product free of charge (excluding lamps & subject to availability) provided it has been installed and operated in accordance with these instructions. Should you require after sales service or should you need to purchase any spares, please contact the retailer from whom the appliance was purchased or contact the service number relevant to your country on the warranty card. Please do not return a faulty product to us in the first instance as this may result in the loss or damage and delay in providing you with a satisfactory service. Please retain your receipt as proof of purchase.

## Troubleshooting

Symptom	Cause	Corrective Action
The flame effect will not start.	<p>Mains plug is not plugged in.</p> <p>Switch A is in the 'ON' ( I ) position, but mode Switch B has not been pressed. (See Fig. 2)</p> <p>Low water level.</p> <p>Low voltage connector not connected properly. (See Fig. 8)</p>	<p>Check plug is connected to wall socket correctly.</p> <p>Press Switch B once for flame effect. (See Fig. 2)</p> <p>Check the water tank is full and there is water in the sump.</p> <p>Check that the connector is inserted correctly. (See Fig. 8)</p>
The flame effect is too low.	<p>Flame effect thumb wheel is set too low. (See Fig. 2)</p> <p>The water in the sump may be too high due to the drawer being opened and closed a number of times, water tank removed a number of times, or the fire has been moved.</p> <p>Metal Disc at the base of Sump might be dirty (See Fig. 13)</p>	<p>Increase level of flame by turning thumb wheel D clockwise slowly. (See Fig. 2)</p> <p>If water level in the sump is more than 40mm, the sump should be removed and emptied in the sink.</p> <p>Clean Metal Disc with soft brush supplied. (See Fig. 13) See 'Maintenance.' for a step by step procedure.</p>
Unpleasant smell when unit is used.	Dirty or stale water.	<p>Clean the unit as described under maintenance.</p> <p>Only use tap water in this appliance with a maximum hardness of 10 dH.</p>
The flame effect has too much smoke.	Flame effect setting is too high.	Turn the flame effect Thumb Wheel 'D' down to minimum and slowly turn up, about ¼ a turn, at a time. Give the flame generator some time to adjust before increasing. (See Fig. 2)
Main lamps are not working and there are no flames or smoke.	There is no water in the tank.	<p>Follow instructions under <b>Maintenance</b>, 'Filling the water tank'.</p> <p>Check the plug is connected to wall socket correctly.</p> <p>Switch 'A' Fig. 2 is in the 'ON' ( I ) position.</p> <p>Press switch 'B' Fig. 2 until you can hear one beep only, for flame effect.</p>
Condensation on the glass	<p>The mist setting is too high</p> <p>The glass may be cold during product start-up</p>	<p>Reduce the mist intensity by turning the thumb wheel 'D' down</p> <p>Reduce the mist intensity to low and turn switch 'C' to high speed.</p> <p>Run the product under this setting until the glass clears then return to your preferred setting.</p> <p>Repeat this procedure should condensation return</p>

**VIGTIGT: DENNE VEJLEDNING BØR LÆSES OMHYGGELIGT OG GEMMES TIL SENERE BRUG**

Når man anvender elektriske apparater, er der nogle grundlæggende forholdsregler, som altid skal følges for at reducere risikoen for brand, elektrisk stød og personskade, herunder følgende:

Hvis apparatet er beskadiget, skal det kontrolleres af leverandøren før installation og betjening.

Må ikke anvendes udendørs.

Må ikke anvendes i nærheden af badekar, brusebad eller svømmebassin.

Placer ikke apparatet lige under en fast stikkontakt eller forbindelsesdåse.

Apparatet kan anvendes af børn i alderen fra 8 år og opefter og af personer med nedsatte fysiske, sensoriske eller mentale evner eller manglende erfaring eller kendskab, hvis de er under opsyn eller har fået vejledning i brugen af apparatet på en sikker måde og forstår farerne i forbindelse hermed. Børn må ikke lege med apparatet. Børn må ikke udføre rengøring og brugervedligeholdelse uden opsyn.

Børn under 3 år skal holdes væk, medmindre de løbende overvåges. Børn mellem 3 og 8 år må kun tænde/slukke for apparatet, forudsat at det er placeret eller installeret i den relevante position, og de har fået vejledning i brugen af apparatet på en sikker måde og forstår farer i forbindelse hermed. Børn mellem 3 og 8 år må ikke tilslutte, regulere eller rengøre apparatet eller udføre vedligeholdelse.

Dette apparat må ikke anvendes i serier med varmeregulering, programstyring, timer eller nogen anden anordning, som automatisk tænder for varmen, da der er risiko for brand, når apparatet tildækkes utilsigtet, eller der skubbes til det.

Dette apparat er ikke monteret med en termostat eller andet til at styre temperaturen i lokalet.

Anvend ikke dette apparat i små rum, der benyttes af personer, der ikke selv kan komme ud af lokalet, medmindre der kan være konstant opsyn.

Det skal sikres, at møbler, gardiner eller andet brændbart materiale ikke anbringes nærmere end 1 m fra apparatet.

I tilfælde af fejl, skal stikket til apparatet trækkes ud.

Træk apparatets stik ud, når det ikke skal bruges i længere tid.

Selvom apparatet overholder sikkerhedsstandarder, anbefaler vi ikke, at det benyttes på tykke tæpper eller tæpper med lang luv.

Apparatet skal placeres, så der er adgang til stikket.

Hvis netledningen beskadiges, skal den udskiftes af fabrikanten eller serviceagenten eller en tilsvarende kvalificeret person for at undgå fare.

Netledningen skal holdes væk fra apparatets forside.

**ADVARSEL:** For at undgå overophedning må apparatet ikke tildækkes. Anbring ikke stof eller tøj på apparatet og bloker ikke luftcirkulationen omkring det, f.eks. med gardiner eller møbler, da dette kan forårsage overophedning og risiko for brand.

**Advarsel:** For at undgå fare som følge af utilsigtet nulstilling af den termiske afbryder, må apparatet ikke være tilsluttet via en ekstern afbryderanordning, f.eks. timer, eller være tilsluttet et kredsløb, der regelmæssigt tændes og slukkes af udstyret.

**FORSIGTIG** - Visse dele af produktet kan blive meget varme og give forbrændinger. Der skal være særlig opmærksomhed, hvis der er børn og udsatte personer til stede.

## Generelt

Pak forsigtigt varmeren ud, og gem emballagen til eventuel fremtidig brug i tilfælde af flytning eller returnering af varmeren til leverandøren. Fjernbetjening, batterier og lamper er pakket separat i kassen.

I pejseren er der en flammeeffekt, som kan bruges med eller uden opvarmning, så hyggeeffekten kan nydes på alle tidspunkter af året. Brug af flammeeffekten alene kræver kun lidt elektricitet.

Før varmeren tilsluttes, skal det kontrolleres, at netspændingen er den samme, som den, der er angivet på varmeren. Bemærk: Ved anvendelse på et sted med meget lav baggrundsstøj kan man måske høre en lyd, som har tilknytning til flammeeffektens funktion. Dette er normalt, og bør ikke vække bekymring.

### Elektrisk tilslutning.

#### **ADVARSEL – DETTE APPARAT SKAL JORDFORBINDES.**

Denne elektriske varmer må kun anvendes på en AC ~forsyning (vekselstrøm), og den spænding, som er angivet på apparatet, skal svare til netspændingen.

Læs alle sikkerhedsadvarsler og betjeningsvejledninger, før der tændes for strømmen.

#### **DENNE BRUGSVEJLEDNING SKAL GEMMES TIL SENERE BRUG**

Opti-myst plastkomponenter må ikke lægges i opvaskemaskine.

Skuffen må kun trækkes ud, når vandtanken skal fyldes op, eller en pære skal udskiftes, da du i modsat fald utilsigtet vil ændre vandstanden og flammeeffektens funktion.

Brug kun postevand med en hårdhed på højst 10 dH i dette apparat.

Sørg for, at apparatet altid står på et plant gulv.

Hvis du ikke har til hensigt at bruge apparatet i mindst 2 uger, skal vandet tømmes ud af opsamlingskarret og vandtanken. Aftør derefter opsamlingskarret.

Når apparatet er installeret, må det ikke flyttes eller lægges ned, uden at vandet først tømmes ud af opsamlingskarret og vandtanken.

Vandtank, opsamlingskar, karlåg, tankdæksel og luftfiltre skal rengøres hver anden uge, især i områder med hårdt vand.

Apparatet bør aldrig bruges, hvis pærene ikke virker.

Pærene skal undersøges regelmæssigt som beskrevet under 'Vedligeholdelse' og 'Udskiftning af pærer'.

## Installationsvejledning

3-trinsfunktion kan skiftes, så den passer til 3 former, Tripple (3-sidet glas), Duet (2-sidet glas) og Relax (kun frontglas). Produktet leveres som Relax. Du kan skifte mellem modellerne ved at fastgøre sugekopperne til frontglasset og løfte glasset opad og derefter ned og væk fra produktet. Se fig. 3a. Aftag gummisnoeren foroven og fornedet på glassets inderside. Skub metalsidepladen og sideglasset ud sammen, se fig. 3b. Skil sideglasset fra, og skub det tilbage på plads. Med den største gummisnor fastgøres sideglasset på sin plads, der vises i vejledningspakken. Sæt frontglasset på plads ved at gentage trinnene ovenfor i modsat rækkefølge. Med sugekopperne justeres sideglasset, så du får både front- og sideglasset til at sidde korrekt. Kontroller, at der er et mellemrum på mindst 300 mm mellem pejserens top og undersiden af en evt. hyld. **Montering på væggen:** Monter vægbeslaget vandret og på det ønskede sted på væggen med 4 velegnede bolte til væggen. Hæng pejseren ned fra vægbeslaget.

### Før installation af pejseren, anbefaler vi at;

1. Du vælger, hvilken form for 3-trin du skal bruge og foretager de nødvendige justeringer på apparatet
2. Du får din skorsten rengjort af en autoriseret skorstensfejer.
3. Du blokerer skorstensaftrækket.

Denne procedure er vigtig for, at varmeren kan fungere effektivt og den vil reducere varmetabet op i skorstenen.

### Installation.

**Sørg for, at al emballagen er fjernet (læs evt. advarselsetiketter omhyggeligt).**

**Opbevar al emballage til evt. senere brug for det tilfælde, at du flytter eller ønsker at returnere varmeren til leverandøren.**

Bag på enheden findes der fire støtteben, der kan indstilles i højden, hvor pejseåbningens bund er hævet over ildstedet. Du er nu klar til at installere den elektriske pejs. Sørg for, at enheden er **SLUKKET**.

Monter vægbeslaget på væggen med velegnede bolte eller skruer. Vær to personer om at løfte pejseren i kanten og føre den forsigtigt på plads. Sæt stikket i en 13 amp/240 volt stikkontakt. Sørg for, at elkablet kommer ud foran på pejseren, i højre eller venstre hjørne afhængig af, hvor stikkontakten sidder, og at det ikke fanges under pejseren således, at det kan blive beskadiget.

**Før du bruger kontrolknapperne, skal du først fylde vandtanken (Se 'Vedligeholdelse', 'Påfyldning af vandtanken').**

## Kontrolknapper

Opti-mysts kontrolknapper sidder bag skuffefronten. Skub skuffen ud for at få adgang til knapperne. (Se fig. 2 for en skitse af kontrolknapperne)

Knap 'A':- Tænder og slukker for strømtilførslen til varmeren.

Bemærk: Denne knap skal være på tændt indstilling (I) for at varmeren kan fungere med eller uden varme.

Knap 'B': - Styrer varmerens funktion.

**Tryk  én gang for at tænde for flammeeffekten.** Dette vil blive angivet med et bip.

Selv om hovedpæren fungerer øjeblikkeligt, vil det tage yderligere 30 sekunder, før flammeeffekten begynder.

**Tryk den igen for at få flammeeffekt og varme.** Dette vil blive angivet med to bip.

**Tryk på den igen for at vende tilbage til blot flammeeffekt.**

Dette vil blive angivet med et bip.

**Tryk på  for at sætte pejsen i standby.**

Dette angives med et bip.

Knap 'C':- Styrer tågeudtræksmotoren.

Der er to hastigheder til tågeudtræksmotoren, nemlig lav og høj. Denne funktion er nødvendig for at eliminere kondensering på glasset. Når enheden er tændt, kører tågeudtræksmotoren ved høj hastighed i 1 minut og vil derefter gå i standardindstilling for knappen.

Tommefingerknappen 'D':- styrer tågedannelsen.

Ved at trykke hjulet opad øges den producerede tågemængde, og ved at trykke hjulet nedad aftager mængden af fremstillet tåge.

Bemærk: Ved kondensering på glasset drejes blot ned for tågen, og tågeudtrækkerens motor går på fulde omdrejninger, til kondenseringen er elimineret.

Når vandtanken er tom, slukkes hovedpæren. Se anvisningerne under '[Vedligeholdelse](#)', '[Påfyldning af vandtanken](#)'.

Når du er færdig med dette, lyser hovedpæren, men det vil tage

30 sekunder, før flammerne vender tilbage.

### Fjernbetjening

På kontrolpanelet skal knap A (Se fig. 2) være på tændt (I) indstilling, for at fjernbetjeningen kan fungere. Der er 3 knapper på fjernbetjeningen. (Se fig. 7).

Fjernbetjeningen skal rettes mod forreste brændstofeffekt for at kunne fungere korrekt.

Fjernbetjeningens funktioner:

 **Tryk én gang for at tænde for flammeeffekten alene. Dette angives med et bip.**

 **Tryk én gang for at tænde for halv varme og flammeeffekt. Dette vil blive angivet med to bip.**

 **Standby**  
**Dette angives med et bip.**

### Batteriinformation.

1. Tag batteridækslet bag på fjernbetjeningen af. (Se fig. 7).
2. Læg AAA-batterier i fjernbetjeningen.
3. Sæt batteridækslet på igen.

### Kasser utætte batterier.

Kasser batterier, som angivet i de lokale renovations- bestemmelser.

Alle batterier kan lække batterivæske, hvis de blandes med en anden batteritype, hvis de sættes forkert i, hvis alle batterier ikke udskiftes samtidig, hvis de brændes, eller hvis der gøres forsøg på at oplade et batteri, der ikke er beregnet til at blive genopladet.

### Termisk sikkerhedsafbryder

Der er indbygget en termisk sikkerhedsafbryder i blæseren med henblik på at forhindre skade som følge af overophedning. Dette kan ske, hvis varmeeffekten blev begrænset på en eller anden måde, eller hvis skorstensaftrækket ikke er blokeret effektivt. Hvis afbryderen slukker, tager du varmerens stik ud af stikkontakten, og venter ca. 10 minutter før stikket sættes i igen. Før du tænder for varmeren igen, skal du fjerne evt. forhindringer, der kan blokere for varmen og derefter fortsætte med normal funktion.

**Forsigtig:** For at undgå fare som følge af utilsigtet nulstilling af den termiske afbryder, må apparatet ikke være tilsluttet via en ekstern afbryderanordning, f.eks. timer, eller være tilsluttet et kredsløb, der regelmæssigt tændes og slukkes af udstyret.

Denne varmer er ikke monteret med en termostat eller andet til at styre temperaturen i lokalet. Anvend ikke denne varmer i små rum, der benyttes af personer, der ikke selv kan komme ud af lokalet, medmindre der kan være konstant opsyn.

### **Tip til brug af varmeren.**

1. Skuffen må kun trækkes ud, når det er tid at fylde vandtanken eller skifte en pære, da du ellers kan risikere at få for meget vand i opsamlingskarret og nedsat flammeeffekt. Hvis dette sker, udtømmes vandet fra opsamlingskarret som anvist under 'Vedligeholdelse'.
2. Når flammeindstillingen står på minimum, vil enheden bruge ca. 40 ml vand pr. time, og der vil således være vand til 3 gange så længe, som når den er indstillet på maksimum.
3. Du må ikke hælde eller flytte pejsen, mens der er vand i tanken eller opsamlingskarret.
4. Sørg for, at pejsen står på et plant gulv.
5. Flammedrejeknappen 'D' (fig. 2) kan drejes op og ned for at give en mere realistisk effekt.
6. Sommetider syner flammerne mere realistiske, når knappen drejes til en lavere indstilling.
7. Giv flammegeneratoren tid til at reagere på ændringer, som du foretager på flammeknappen.

## **Vedligeholdelse**

### **ADVARSEL! SLUK ALTID FOR STRØMFORSYNINGEN, FØR VEDLIGEHOLDELSE PÅBEGYNDES**

#### **Udskiftning af pærer.**

Hvis en stor del røg virker grå eller farveløs, kan det skyldes, at en eller flere pærer er gået. Du kan tjekke pærene således.

1. Lad flammeeffekten være tændt, og træk forsigtigt bakken helt ud i tappen. (Se fig. 3).
2. Betragt pærene på afstand fra foran pejsen, og vurder, hvilken pære der skal udskiftes.
3. Sæt knap 'A' i 'SLUKKET' indstilling, og tag stikket ud af stikkontakten.
4. Lad pejsen stå i 20 minutter, så pærene kan køle af, før du fjerner dem.
5. Fjern vandtanken ved at løfte den opad, og lægge den i en håndvask.
6. Fjern opsamlingskarret som beskrevet i afsnittet om rengøring.
7. Fjern den defekte pære ved forsigtigt at løfte den lodret og koble benene fri af pærefatningen (Se fig. 4 og 5). Udskift pæren med en original, 12V, 45w, Gu5.3 base, med 8° strålevinkel, farvet pære. Køb pærene hos leverandøren
8. Sæt forsigtigt den nye pæres to ben ind i de to huller i lampeholderen. Skub pæren på plads. (Se fig. 4 og 5).
9. Sæt opsamlingsbeholderen og vandtanken i igen, og luk forsigtigt skuffen.
10. Tænd for strømmen.

#### **Påfyldning af vandtanken.**

Når vandtanken er tom, slukkes flammen, og røgeffekten lukkes af, mens du hører 2 hørbare 'bip'. Følg disse trin ved opfyldning:

1. Tryk knap 'A' til tændt (0) indstilling (Se fig. 2)
2. Træk forsigtigt skuffen ud i tappen så langt som muligt. (Se fig. 3).
3. Fjern vandtanken ved at løfte den op- og udad.
4. Læg vandtanken i en håndvask, og tag dækslet af. (Se fig. 6).
5. Fyld tanken med **postevand med en maksimal hårdhed på maks. 10 dH**. Dette er nødvendigt for at forlænge den flamme- og røgproducerende enheds funktionstid. I situationer med en højere hårdhedsgrad på vandet skal det filtreres (for eksempel med et Maxtra-filter). **Undlad at benytte afkalker**
6. Skru dækslet på igen, **men pas på ikke at stramme for hårdt til**.
7. Sæt tanken tilbage i opsamlingskarret, så tankens dæksel vender nedad, og den flade side af tanken vender udad.
8. Skub forsigtigt skuffen ind igen så langt som muligt.
9. Tryk knap 'A' til tændt (I) indstilling (Se fig. 2)
10. Tryk på knap 'B' en gang for at tænde for flammeeffekten. (Se afsnittet om kontrolknapper og fig. 2)

#### **Rengøring.**

### **ADVARSEL – SLUK ALTID FOR STRØMFORSYNINGEN, FØR APPARATET RENGØRES.**

Vi anbefaler rengøring af følgende komponenter én gang hver 2. uge, især i områder med hårdt vand: Vandtank, opsamlingskar, karlæg, tankdæksel og pakning, luftfilter.

Brug en blød, ren støvkuld til generel rengøring. Brug aldrig rengøringsmidler med skuremiddel. Støv og frug fjernes lejlighedsvist fra blæserens gitter med støvsugerens bløde børstetilbehør.

#### **Vandtank**

1. Fjern vandtanken, som beskrevet tidligere. Læg den i en håndvask, og tøm den for vand.
2. Brug den medfølgende børste til forsigtigt at gnide dækslets indvendige flade, især gummiringen i den yderste rille og den midterste gummipakning.
3. Hæld lidt opvaskemiddel i tanken, sæt dækslet på igen, og ryst tanken kraftigt. Skyl grundigt til alle rester af

opvaskemiddel er væk.

4. Fyld kun op med filtreret vand. Sæt dækslet på igen, og pas på ikke at stramme for hårdt.

### Opsamlingskar


1. Tryk knap 'A' til slukket (0) indstilling (Se fig. 2)
2. Træk forsigtigt skuffen ud i tappen så langt som muligt. (Se fig. 3)
3. Fjern vandtanken ved at løfte den opad.
4. Frakobl elstikket, der sidder på venstre side af opsamlingskarret, ved at løsne de to sikringskruer og forsigtigt trække stikket ud. (Se fig. 8).
5. Løsn de nederste låsetappe på opsamlingsstanken ved at dreje dem 90°. Dette gør det muligt at løfte karret helt ud. (Se fig. 9).
6. Løft forsigtigt opsamlingsenheden, og sørg for at holde den lige, så der ikke spildes vand. Læg enheden ned i en håndvask. (Se fig. 10).
7. Frigør de to øvre låsetapper på opsamlingskarret ved at dreje dem 90°, og løft så karlåget af. (Se fig. 11).
8. Vip forsigtig karret, som vist, så væsken tømmes ud af karret. (Se fig. 12).
9. Hæld lidt opvaskemiddel i opsamlingskarret, og brug den medfølgende børste til forsigtigt at rengøre både flader, metalskiven og den gummipakning, der sidder i den øverste rille. **Du må ikke tage gummipakningerne ud.** (Se fig. 13 og 14).
10. Når opsamlingskarret er rent, skylles det grundigt med rent vand.
11. Rengør opsamlingskarrets udløbsflader med børsten, og skyl grundigt med vand. (Se fig. 15 og 16)
12. Saml opsamlingskarret i modsat rækkefølge af adskillelsen.

### Luftfilter.

1. Tryk knap 'A' til slukket (0) indstilling (Se fig. 2)
2. Træk forsigtigt skuffen ud i tappen så langt som muligt. (Se fig. 3).
3. Tag tanken ud, og læg den i en håndvask med dækslet vendt opad.
4. Før forsigtigt luftfilterets plastholder opad. (Se fig. 17).
5. Tag filterkombinationen ud af plastholderen.
6. Skyl forsigtigt med vand i håndvasken, og tør den med et håndklæde, før du sætter den i igen.
7. Sæt filterkombinationen i igen, og sørg for at det grove sorte filter berører plastholderen. (Se fig. 18).
8. Sæt tanken i igen.
9. Luk skuffen helt.
10. Tryk knap 'A' til tændt (I) indstilling (Se fig. 2)

## Yderligere oplysninger

### Genbrug.

 Elektriske produkter, der sælges i EU. Når det elektriske produkts levetid er udløbet, må det ikke kasseres sammen med husholdningsaffald. Lever apparatet til genbrug, hvor sådanne faciliteter findes. Forhør dig hos din kommune eller forhandler om råd vedrørende genbrug i dit land.

### Service efter salg.

Der er garanti på produktet et år efter købsdatoen. I løbet af denne periode udfører vi gratis reparation eller ombytning af produktet, (bortset fra pærer og med forbehold for lagerbeholdning) under forudsætning af, at det har været installeret og betjent i overensstemmelse med nærværende vejledning. Hvis du har brug for service efter salg, eller hvis du har behov for at købe reservedele, bedes du kontakte forhandleren, hvor apparatet blev købt, eller kontakte servicenummeret på garantikortet, som er relevant for dit land. Du bedes undlade at returnere et fejlbehæftet produkt til os i første omgang, da det kan resultere i tab eller beskadigelse af produktet samt forsinkelse mht. at give dig en tilfredsstillende service. Du bedes opbevare din kvittering som bevis på købet.



Fejlfinding		
Symptom	Årsag	Løsning
Flammeeffekten vil ikke starte.	<p>Elstikket er ikke sat i.</p> <p>Knap A er i tændt (I) indstilling, men der er ikke trykket på knap B. (Se fig. 2).</p> <p>Lav vandstand.</p> <p>Lavspændingsstikket er ikke korrekt sat i. (Se fig. 8)</p>	<p>Tjek, at stikket er sat korrekt i stikkontakten.</p> <p>Tryk på knap B én gang for flammeeffekt. (Se fig. 2).</p> <p>Kontroller, at vandtanken er fuld, og at der er vand i opsamlingskarret.</p> <p>Tjek, at stikket er sat korrekt i. (Se fig. 8)</p>
Flammeeffekten er for lav.	<p>Flammeeffektknappen er indstillet for lavt. (Se fig. 2 )</p> <p>Vandstanden i opsamlingskarret kan være for høj, fordi skuffen er blevet åbnet og lukket flere gange, vandtanken er blevet taget ud flere gange, eller pejsen er blevet flyttet.</p> <p>Metalskiven i bunden af opsamlingskarret kan være snavset (se fig. 13)</p>	<p>Skru op for flammeeffekten ved at dreje knappen D langsomt med uret. (Se fig. 2).</p> <p>Hvis vandstanden i opsamlingskarret er mere end 40 mm, skal karret tages ud og tømmes ud i en håndvask.</p> <p>Rengør metalskiven med den bløde børste, der følger med varmeren. (Se fig. 13) Se 'Vedligeholdelse.' for en trinvis fremgangsmåde.</p>
Ubehagelig lugt, når varmeren bruges.	Snavset eller stillestående vand.	<p>Rengør enheden som beskrevet under vedligeholdelse.</p> <p>Brug kun postevand med en hårdhed på højst 10 dH i dette apparat.</p>
Flammeeffekten har for meget røg.	Flammeeffektindstillingen er for høj.	Drej flammeeffektknappen 'D' ned til laveste indstilling, og drej den så langsomt op ca. ¼ omgang ad gangen. Giv flammegeneratoren tid til at justere effekten, før du skruer op igen. (Se fig. 2)
Hovedpæren fungerer ikke, og der er ingen flammer eller røg.	Der er ikke vand i tanken.	<p>Følg anvisningerne under <b>Vedligeholdelse</b>, 'Påfyldning af vandtanken'.</p> <p>Tjek, at stikket er sat korrekt i stikkontakten.</p> <p>Knap 'A' fig. 2 er i tændt (I) indstilling.</p> <p>Tryk på knap 'B' fig. 2, indtil du kan høre et enkelt bip for flammeeffekt.</p>
Kondensering på glasset.	<p>Tågeindstillingen er for høj.</p> <p>Glasset kan blive koldt under opstart af produktet.</p>	<p>Reducer tågeintensiteten ved at dreje drejhjulet 'D' ned.</p> <p>Reducer tågeintensiteten til lav, og drej kontakt 'C' til høj hastighed.</p> <p>Kør produktet i denne indstilling, til glasset klares, og gå derefter til din foretrukne indstilling.</p> <p>Gentag denne fremgangsmåde, hvis kondenseringen vender tilbage.</p>

**VIKTIG! DISSE INSTRUKSJONENE BØR LESES NØYE OG OPPBEVARES FOR FREMTIDIG BRUK**

Ved bruk av elektrisk utstyr skal det alltid tas grunnleggende forholdsregler for å redusere faren for brann, elektrisk støt og personskaide:

Er enheten skadet, skal du rådføre deg med leverandøren før installering og bruk.

Skal ikke brukes utendørs.

Skal ikke brukes i nærheten av badekar, dusj eller svømmebasseng.

Apparatet skal ikke plasseres rett under en fast stikkontakt eller koplingsboks.

Dette apparatet kan brukes av barn som er åtte år eller eldre og av personer med reduserte fysiske, sensoriske eller mentale evner, eller som mangler erfaring og kunnskap, hvis de gis tilsyn eller instruks om bruk av apparatet på en trygg måte og de forstår hvilke farer dette medfører. Barn må ikke leke med apparatet. Apparatet må ikke rengjøres og vedlikeholdes av barn hvis de ikke er under oppsyn.

Barn som er yngre enn tre år bør holde seg på avstand hvis de ikke er under kontinuerlig tilsyn. Barn som er mellom tre og åtte år kan bare skru apparatet av og på hvis det er plassert eller montert på normal måte og de er gitt tilsyn eller instruks om hvordan de kan bruke apparatet på en trygg måte og de forstår hvilke farer dette medfører. Barn som er mellom tre og åtte år skal ikke koble til, stille eller rengjøre apparatet eller på annen måte utføre vedlikehold.

Apparatet skal ikke koples i serie med varmeregulator, programregulator, tidsbryter eller annet utstyr som slår på varmen automatisk, på grunn av brannfaren hvis apparatet ved et uhell skulle bli tildekket eller forflyttet.

Dette apparatet er ikke utstyrt med en enhet som regulerer romtemperaturen. Bruk derfor ikke apparatet i små rom når det befinner seg personer i rommet som ikke er i stand til å forlate rommet på egen hånd, med mindre kontinuerlig tilsyn er gitt.

Sørg for at apparatet har en avstand på minst 1 meter til møbler, gardiner og annet brennbart materiale.

Trekk ut støpselet fra stikkontakten hvis det skulle oppstå feil.

Trekk ut apparatet hvis det ikke skal brukes på en stund.

Selv om dette apparatet er i overensstemmelse med sikkerhetsstandardene, anbefaler vi ikke at det brukes på tykke tepper som loer eller langhårede tepper.

Apparatet skal plasseres slik at støpselet er tilgjengelig.

Hvis strømledningen er skadet, må den skiftes ut av produsenten, servicerepresentanten eller en tilsvarende kvalifisert person for unngå at det oppstår en farlig situasjon.

Hold strømledningen borte fra forsiden av varmeapparatet.

**Advarsel!** For å unngå overoppheting må ikke apparatet tildekkes. Legg ikke brennbare materialer eller plagg på apparatet, og sørg for at luftsirkulasjonen rundt apparatet ikke hindres, for eksempel med gardiner eller møbler, fordi dette kan føre til overoppheting og fare for brann.

**Advarsel!** For å unngå farlige situasjoner som følge av utilsiktet nullstilling av utkoplingsfunksjonen for overoppheting, er det viktig at denne enheten ikke tilføres strøm gjennom en ekstern bryterenhet, for eksempel en tidsbryter, eller koples til en krets som regelmessig slås av og på av elektrisitetssverket.

Forsiktig – noen deler av produktet kan bli veldig varme og forårsake brannskader. Det er spesielt viktig å følge med når barn og sårbare personer er til stede.

## Generell Informasjon

Pakk varmeovnen forsiktig ut og ta vare på emballasjen i tilfelle det skulle bli nødvendig å transportere varmeovnen eller returnere den til leverandøren. Fjernkontrollen, batteriene og lyrpætene er pakket separat i kartongen.

Denne peisinnnsatsen har en innebygd flammeeffekt som kan brukes med eller uten varme, slik at peiskosen kan nyttes når som helst på året. Bruk av bare flammeeffekten krever svært lite strøm.

Før varmeapparatet koples til, skal du kontrollere at nettspenningen stemmer overens med den som er angitt på varmeapparatet.

Merk: Hvis det er svært lite bakgrunnsstøy i rommet der varmeapparatet brukes, kan det være mulig å høre viften som styrer flammeeffekten. Dette er normalt, og gir ingen grunn til bekymring.

### Elektrisk tilkopling.

#### ADVARSEL – DENNE ENHETEN MÅ JORDES.

Varmeovnen skal bare brukes med nettstrøm, og nettspenningen skal stemme overens med den som er angitt på ovnen. Les sikkerhetsinformasjonen og anvisningene for bruk før varmeapparatet slås på.

### TA VARE PÅ DENNE BRUKERVEILEDNINGEN FOR FREMTIDIG BRUK

Ikke legg plastkomponenter inn i en oppvaskmaskin.

Skuffen skal bare trekkes ut når vanntanken skal fylles eller en lyspære byttes, hvis ikke vil du komme til å endre vannivået og flammeeffekten. I dette apparatet skal det bare brukes springvann med en hardhet på maksimalt 10 dH.

Sørg alltid for at apparatet står på et jevnt gulv.

Hvis apparatet ikke skal brukes på over to uker, må vannet tappes ut fra sumpen og vanntanken, og bunnen tørkes.

Når produktet er montert, må du aldri flytte apparatet eller legge det på ryggen uten at du først tømmer ut vannet fra bunnen og vanntanken.

Vanntanken, bunnen, lokket på bunnen, lokket på tanken og luftfiltre må rengjøres hver fjortende dag, spesielt i området med hardt vann

Apparatet bør aldri brukes hvis ikke lampene fungerer.

Lyspærene bør sjekkes jevnlig slik det er beskrevet under "Vedlikehold" og "Bytte av lyspærer".

## Installasjonsveiledning

3-Step kan endres for å passe til tre ulike stiler, Tripple (glass på tre sider), Duet (glass på to sider) og Telax (bare frontglass). Produktet leveres som Relax. For å endre modell fester du sugekoppene til frontglasset og løfter det opp, og deretter ned og bort fra produktet, se fig. 3a. Ta av gummisnoren nederst og øverst på innsiden av glasset. Skyv side-metallplaten og sideglasset ut sammen, se fig. 3b. Skill sideglasset, og sett det tilbake på plass. Bruk den store gummisnoren til å holde sideglasset på plass, som vist i instruksjonspakken. Sett frontglasset på plass ved å gjenta trinnene ovenfor i omvendt rekkefølge. Bruk sugekoppene til å justere sideglasset slik at både front- og sideglasset passer korrekt. Sørg for at det er en åpning på 300 mm mellom toppen av peisen og undersiden av f.eks. en hylle.

**Veggmontering:** Monter veggbeslaget vannrett på ønsket sted på veggen ved fire egnede bolter. Heng peisen ned fra veggbeslaget.

### Før peisen installeres, anbefaler vi at:

1. Velg hvilken 3-step-stil du vil ha, og foreta de nødvendige justeringene av apparatet.
2. Få pipa rengjort av en autorisert feier.
3. Blokkér pipeavtrekket.

Dette er viktig for at varmeenheten skal fungere effektivt. Det vil også redusere varmetap langs pipa.

### Montering.

**Sørg for at alle delene fjernes fra emballasjen (les eventuelle varselmerker nøye).**

**Ta vare på all emballasje for fremtidig bruk, hvis du skal flytte eller returnere apparatet til leverandøren.**

Under apparatet er det fire justerbare støtter for nivåjustering der bunnen på peisåpningen er hevet over ildsted-nivået. Du er nå klar til å installere den elektriske peisen. Sørg for at enheten er slått **AV**.

Bruk korrekte festeelementer for å feste braketten til veggen. Vær to personer til å løfte peisen opp. Hold på ver side, og manøvrer den forsiktig på plass. Koble peisen til en stikkontakt med 13 amp/240 volt. Sørg for at strømkabelen kommer ut foran på peisen, i høyre eller venstre hjørne avhengig av hvor stikkontakten er plassert, og at den ikke fanges under peisen og blir skadet.

## Manuelle Kontroller

**Før du bruker de manuelle kontrollene, må du først fylle vanntanken (se "Vedlikehold", "Fylling av vanntanken").**  
**Manuelle kontroller.**

De manuelle Opti-myst-kontrollene sitter bak skuffefronten. Trekk ut skuffen for å få tilgang til kontrollene. (Se Fig. 2 hvis du vil ha informasjon om hvordan de manuelle kontrollene er plassert)

Bryter "A" – kontrollerer strømtilførselen til varmeelementet.

Merk: Denne bryteren må være i "ON" ( I )-stilling for at varmeelementet skal fungere med eller uten varme.

Bryter "B": - Kontrollerer funksjonen.

**Trykk  en gang for å slå på flammeeffekten.** Dette indikeres av ett pip.

Selv om strømlampen aktiveres umiddelbart, tar det ytterligere 30 sekunder før flammeeffekten starter.

**Trykk på nytt for å aktivere flammeeffekten og varmen.** Dette indikeres av to pip.

**Trykk på nytt for å gå tilbake til bare flammeeffekt.**

Dette indikeres av ett pip.

**Trykk  for å sette peisinnnsatsen i hvilemodus.**

Dette indikeres av ett pip.

Bryter "C": - Kontrollerer tåkemotoren.

Tåkemotoren har to hastigheter, lav og høy. Denne funksjonen er nødvendig for å fjerne kondens på glasset. Når enheten slås på, går tåkemotoren på fullt i ett minutt, og går deretter tilbake til bryterinnstillingen.

Tommelfingerhjulet "D": - Kontrollerer tåkedannelsen.

Når hjulet presses opp, øker den produserte tåkemengden, og når det presses ned, reduseres den produserte tåkemengden. Merk: Ved kondens på glasset, reduserer man den produserte tåkemengden samtidig som man setter tåkemotoren på fullt til kondensen er borte.

Når vanntanken er tom, skrus strømlampen av. Se instruksjoner under "Vedlikehold", "Fyll på vanntanken". Når denne fremgangsmåten er ferdig, lyser strømlampen, men det tar 30 sekunder før flammene kommer tilbake.

### Bruk med fjernkontroll

Bryter A (se Fig. 2) på kontrollpanelet må være i "ON" ( I )-posisjon for at fjernkontrollen skal fungere. Det er tre knapper på fjernkontrollen. (Se Fig. 7).

Fjernkontrollen må peke mot front-drivstoffeffekten for å brukes riktig.

Fjernkontrollen fungerer på følgende måte:

 **Trykk på nytt for å gå tilbake til bare flammeeffekt.**  
**Dette indikeres av ett pip.**

 **Trykk på nytt for å skru varme og flammeeffekt.**  
**Dette indikeres av to pip.**

 **Standby**  
**Dette indikeres av ett pip.**

### Batteriinformasjon.

1. Åpne batteridekslet på baksiden av fjernkontrollen. (Se Fig. 7).
2. Sett AAA-batterier inn i fjernkontrollen.
3. Sett på plass batteridekslet igjen.

### Kast batterier som lekker.

Deponer batteriene i henhold til gjeldende lover og forskrifter.

Alle batterier kan lekke elektrolytt hvis de blandes med andre batterityper, hvis de monteres feil, hvis alle batteriene ikke skiftes ut samtidig, hvis de kastes på et bål eller hvis du forsøker å lade et batteri som ikke er oppladbart.

### Utkobling ved overoppheting

En utkoblingsfunksjon for overoppheting er innebygd i vifteovnen for å hindre skader på grunn av overoppheting. Det kan forekomme dersom varmeutgangen er begrenset på en eller annen måte, eller dersom pipeavtrekket ikke er blokkert. Hvis utkoblingsfunksjonen er aktiv, må du koble varmeapparatet fra veggkontakten og vente i omtrent 10 minutter før du kobler den til igjen. Før du skrur på varmeapparatet på nytt, må du fjerne alle hindringer som kan hindre varmeavledningen og deretter fortsette vanlig bruk.

**Forsiktig:** For å unngå farlige situasjoner som følge av utilsiktet nullstilling av utkoblingsfunksjonen for overoppheting, er det viktig at denne enheten ikke tilføres strøm gjennom en ekstern bryterenheter, for eksempel en tidsbryter, eller koples til en bryter som regelmessig slås av og på av elektrisitetsverket.

Dette varmeapparatet er ikke utstyrt med en enhet som regulerer romtemperaturen. Bruk derfor ikke varmeapparatet i små rom når det befinner seg personer i rommet som ikke er i stand til å forlate rommet på egen hånd, med mindre kontinuerlig tilsyn er gitt.

#### **Tips for bruk av apparatet.**

1. Skuffen skal bare trekkes ut når det er på tide å fylle vanntanken eller bytte en lyspære, hvis ikke kan det bli for mye vann i bunnen og redusert varmeeffekt. Tapp i så fall vann ut av bunnen som beskrevet under "Vedlikehold".
2. Med flammeinnstillingen på minimum vil enheten bruke omtrent 40 ml vann i timen, og den vil vare tre ganger så lenge som når den er på sin maksimale flammeinnstilling.
3. Du må ikke bikke eller flytte peisinnsetsen når det er vann i tanken eller i bunnen.
4. Påse at peisen plasseres på et flatt underlag.
5. Flammekontrollknotten "D" Fig. 2 kan skrues opp eller ned for å gi en mer realistisk effekt.
6. Vanligvis virker flammene mer realistiske når flammekontrollen er skrudd ned.
7. Gi flammegeneratoren litt tid til å reagere på endringene du gjør med flammekontrollknotten.

### **Vedlikehold**

#### **ADVARSEL! KOPLE ALLTID FRA STRØMMEN FØR EVENTUELT VEDLIKEHOLD**

#### **Bytte av lyspærer.**

Hvis mye røyk ser grå eller fargeløs ut, kan det hende at én eller flere pærer har gått.

Du kan sjekke om lyspærer har gått på følgende måte.

1. La flammeeffekten være på, og trekk skuffen varsomt ut etter fanen. (Se Fig. 3).
2. Se på pærene fra litt avstand når du står foran peisinnsetsen, og se hvilken pære som må byttes ut.
3. Sett bryteren "A" i "AV"-posisjon og koble peisen fra nettstrømmen.
4. La apparatet være avslått i 20 minutter slik at pærene kan kjøle seg ned før du tar dem ut.
5. Ta ut vanntanken ved å løfte oppover og legg den i en utslagsvask.
6. Ta av bunnen slik det er beskrevet i avsnittet Renhold.
7. Ta ut den ødelagte pæren ved å løfte den forsiktig ut rett opp slik at stiftene løsner fra sokkelen (se Fig. 4 og 5). Bytt ut med en original 12 V, 45 W, Gu5.3-base farget lyspære med 8° lysvinkel. Lyspærene kjøpes fra forhandleren.
8. Sett forsiktig de to stiftene på den nye pæren inn i de to hullene på lampesokkelen. Skyv godt på plass. (Se Fig. 4 og 5).
9. Sett bunnen og vanntanken tilbake på plass og lukk skuffen varsomt.
10. Skru på.

#### **Fylling av vanntanken.**

Når vanntanken er tom, kobles flamme- og røykeffekten ut, og du vil høre 2 pipelyder. Følg disse trinnene for å fylle den igjen:

1. Sett bryter "A" til **(0)**. (Se Fig. 2).
2. Trekk skuffen så langt ut som mulig med fanen. (Se Fig. 3).
3. Ta ut vanntanken ved å løfte den opp og ut.
4. Legg vanntanken i en utslagsvask og ta av hetten, skru den mot urviseren for å åpne den. (Se Fig. 6).
5. Fyll tanken med **springvann med en hardhet på maksimalt 10 dH**. Dette er nødvendig for at enheten som produserer flammer og røyk skal vare lenger. I situasjoner med høyere hardhetsgrad på vannet, bør vannet filtreres (for eksempel med et Maxtra-filtrer). **Ikke bruk avkalkingsmiddel.**
6. Skru på hetten igjen, **stram ikke for mye.**
7. Sett tanken tilbake i bunnen slik at hetten på tanken peker ned og den flate siden av tanken peker utover.
8. Skyv skuffen forsiktig tilbake så langt den går.
9. Sett bryter "A" i "PÅ" ( I )-stilling. (Se Fig. 2).
10. Trykk på bryteren "B" én gang for å slå på flammeeffekten. (Se avsnittet om manuell kontroll og fig. 2).

#### **Rengjøring.**

#### **ADVARSEL – KOPLE ALLTID FRA STRØMMEN FØR RENGJØRING AV VARMEOVNEN.**

Vi anbefaler at du rengjør følgende deler én gang hver fjortende dag, spesielt i området med hardt vann – vanntank, bunn og forsegling, bunnlokk, tankhette og -forsegling, luftfilter.

Bruk en myk, ren støvklut til vanlig rengjøring. Bruk aldri rengjøringsmidler med slipeeffekt. Støv og lo som har samlet seg på avtrekksgitteret til varmeviften, kan fjernes ved hjelp av den myke børsten på støvsugeren.

#### **Vanntanken**

1. Ta ut vanntanken slik det ble beskrevet tidligere, legg den i en utslagsvask og tøm den for vann.
2. Bruk den medfølgende børsten til forsiktig å gni på innsiden av hetten, og vær spesielt omhyggelig med gummiringen i det ytre sporet og gummiforseglingen i midten.
3. Legg litt oppvaskmiddel og vann i tanken, sett på hetten og rist godt. Skyll godt slik at du får ut alt oppvaskmiddelet.
4. Fyll opp med filtrert springvann, sett tilbake hetten, men pass på at du ikke overstrammer.

## Bunn

1. Sett bryter "A" i "OFF"- (0) posisjon.
2. Trekk skuffen forsiktig ut så langt som mulig. (Se Fig. 3).
3. Ta ut vanntanken ved å løfte den opp.
4. Koble fra strømkoblingen på venstre side av bunnen, først ved å løsne de to holdeskruene og deretter trekke koblingen forsiktig ut. (Se Fig. 8).
5. Frigjør låsetappene på bunnen ved å vri dem 90°, dermed kan bunnen tas helt ut. (Se Fig. 9).
6. Løft forsiktig opp bunnen, og pass på at du holder den i vater slik at du ikke søler ut noe vann. Legg bunnen i en utslagsvask. (Se Fig. 10).
7. Frigjør de øvre låsetappene ved å vri dem 90°, deretter løfter du av bunlokket. (Se Fig. 11).
8. Tipp den forsiktig slik at væsken helles ut av bunnen. (Se Fig. 12).
9. Hell litt oppvaskmiddel i bunnen og bruk den medfølgende børsten til forsiktig å rengjøre alle overflater inkludert metallplaten og gummiforseglingen som sitter i sporet øverst. **Ikke ta ut gummiforseglingene.** (Se Fig. 13 og 14).
10. Når bunnen er rengjort, må du skylle den omhyggelig med rent vann.
11. Rengjør avløpsflatene på bunnen med børsten og skyll grundig med vann. (Se Fig. 15 og 16).
12. Gjenta trinnene ovenfor i motsatt rekkefølge for å montere på nytt.

## Luftfilter.

1. Sett bryter "A" i "OFF"- (0) -stilling (Se Fig. 2).
2. Trekk skuffen forsiktig ut så langt som mulig. (Se Fig. 3).3. Ta ut vanntanken og legg den i en utslagsvask slik at lokket peker oppover.
4. Før plastholderen på luftfilteret forsiktig oppover. (Se Fig. 17).
5. Ta filterkombinasjonen ut av plastholderen.
6. Skyll forsiktig med vann i utslagsvasken og tørk med et kjøkkenhåndkle før du setter den på plass igjen.
7. Sett filterkombinasjonen tilbake igjen, og sjekk at det grove, svarte filteret har kontakt med plastholderen. (Se Fig. 18).
8. Sett tanken tilbake.
9. Lukk skuffen helt.
10. Sett bryter "A" i "ON"- ( I )-stilling (Se Fig. 2).

## Tilleggsinformasjon

### Resirkulering.



Gjelder elektriske produkter som selges innen EU. Når elektriske produkter skal kasseres etter endt bruk, skal de ikke kastes sammen med husholdningsavfall. Send dem til resirkuleringsanlegg der slike finnes. Forhør deg med lokale myndigheter eller forhandleren om resirkulering i ditt land.

### Kundeservice.

Enheten har garantidekning i ett år etter kjøpsdato. Innenfor denne perioden vil vi kostnadsfritt utføre reparasjon på eller skifte ut enheten (med unntak av lamper, og avhengig av tilgjengelighet) så sant den har blitt installert og brukt i samsvar med disse anvisningene. Hvis du skulle få behov for kundeservice eller reservedeler, ber vi deg kontakte leverandøren som du kjøpte enheten fra, eller benytte det relevante servicenummeret for ditt land på garantikortet. Et defekt produkt skal ikke returneres til oss i første omgang, ettersom dette kan føre til tap eller skade og forsinkelser mens vi forsøker å gi deg tilfredsstillende service. Vennligst oppbevar kvitteringen som kjøpsbevis.

**FEILRETTING**

Symptom	Årsak	Korrigerende tiltak
Flammeeffekten starter ikke.	<p>Strømledningen er ikke koblet til.</p> <p>Bryter A står i "PÅ" (I) stilling, men modusbryter B er ikke trykket inn. (Se Fig. 2).</p> <p>Lavt vannivå.</p> <p>Lavspenningskontakten er ikke riktig tilkoblet. (Se Fig. 8).</p>	<p>Kontroller at støpselet er riktig koblet til veggkontakten.</p> <p>Trykk på bryter B én gang for flammeeffekt. (Se Fig. 2).</p> <p>Kontroller at vanntanken er full og at det er vann i bunnen.</p> <p>Kontroller at kontakten er riktig satt i. (Se Fig. 8).</p>
Flammeeffekten er for lav.	<p>Kontrollknotten til flammeeffekten er stilt inn for lavt. (Se Fig. 2).</p> <p>Vannivået i bunnen kan være for høyt fordi skuffen har blitt åpnet og lukket en rekke ganger, vanntanken tatt ut en rekke ganger eller peisen har blitt flyttet.</p> <p>Metallplaten nederst i bunnen kan være skitten (se Fig. 13).</p>	<p>Øk flammenivået ved å dreie tommelhjulet D langsomt mer klokken. (Se Fig. 2).</p> <p>Dersom vannivået i bunnen er mer enn 40 mm, bør bunnen tas ut og tømmes i en utslagsvask.</p> <p>Rengjør metallplaten med den medfølgende myke børsten. (Se Fig.13) Se "Vedlikehold" hvis du vil lese en trinnvis fremgangsmåte.</p>
Ubehagelig lukt når enheten brukes.	Skittent eller gammelt vann.	<p>Rengjør enheten slik det er beskrevet under vedlikehold.</p> <p>I dette apparatet skal det bare brukes springvann med en hardhet på maksimalt 10 dH.</p>
Flammeeffekten har for mye røyk.	Innstillingen til flammeeffekten er satt for høyt.	Drei tommelhjulet for flammeeffekt "D" ned til minimum, og drei de langsomt opp igjen, om lag en kvart omdreining av gangen, Gi flammegeneratoren litt tid før du øker igjen. (Se Fig. 2).
Strømlampen fungerer ikke, og det er ingen flamme eller røyk.	Det er tomt for vann i tanken.	<p>Følg instruksjonene under <b>Vedlikehold</b>, "Fylling av vanntanken".</p> <p>Kontroller at støpselet er riktig koblet til veggkontakten.</p> <p>Bryter "A" Fig. 2 står i "PÅ" ( I )-posisjon.</p> <p>Trykk på bryter "B" Fig. 2 til du bare hører ett pip, for flammeeffekt.</p>
Kondens på glasset.	<p>Tåkeinnstillingen er for høy.</p> <p>Glasset kan være kaldt under oppstart.</p>	<p>Reduser tåkeintensiteten ved å dreie tommelhjulet "D" ned.</p> <p>Reduser tåkeintensiteten til lavt og drei bryter "C" til høy hastighet.</p> <p>La produktet gå med denne innstillingen til glasset er klart, og gå deretter tilbake til den innstillingen du foretrekker.</p> <p>Gjenta denne fremgangsmåten hvis det blir mer kondens.</p>

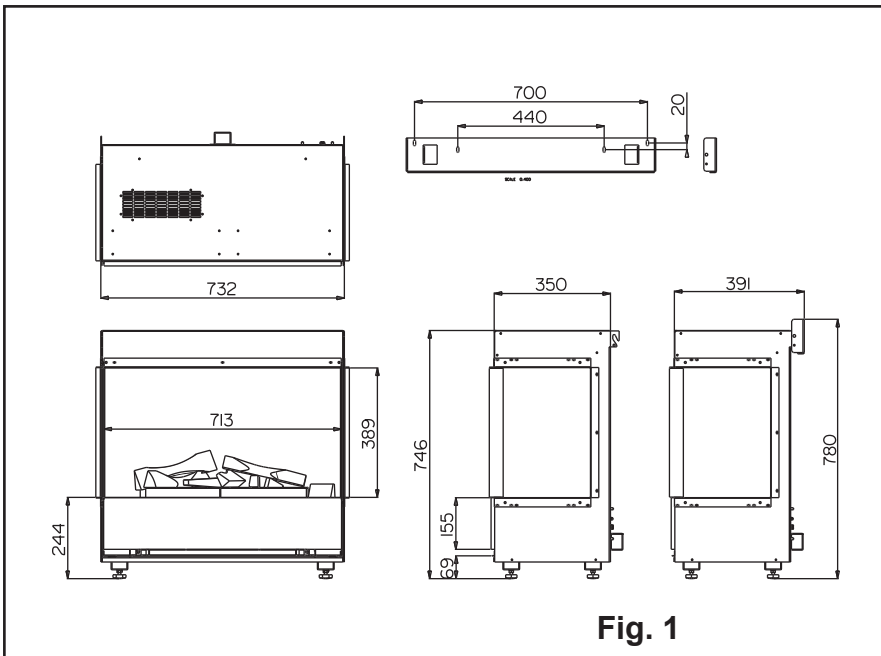


Fig. 1

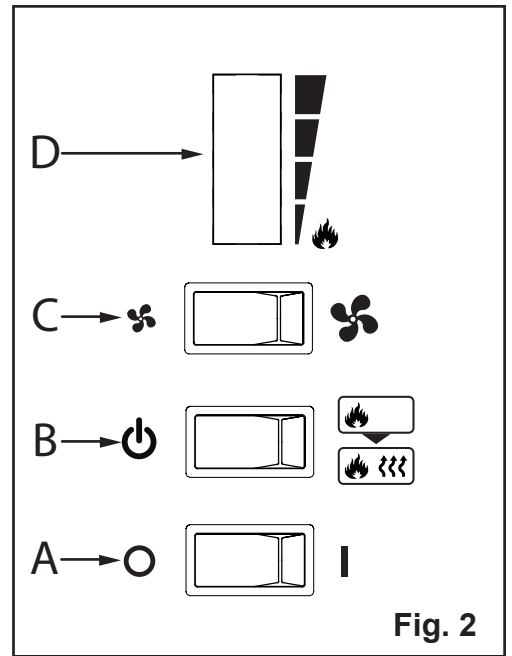


Fig. 2



Fig. 3a

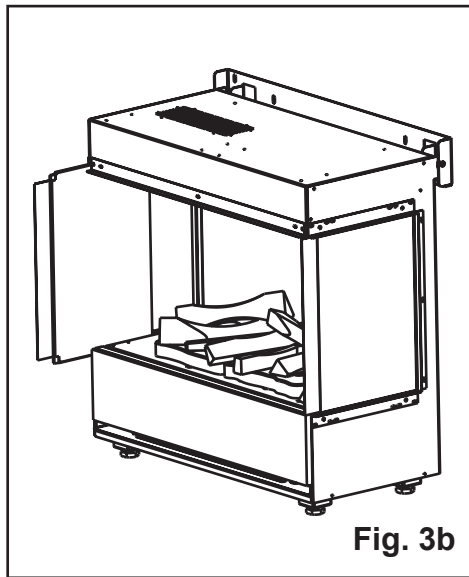


Fig. 3b

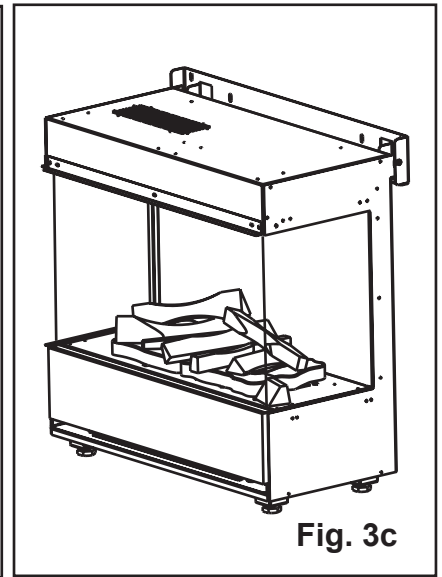


Fig. 3c

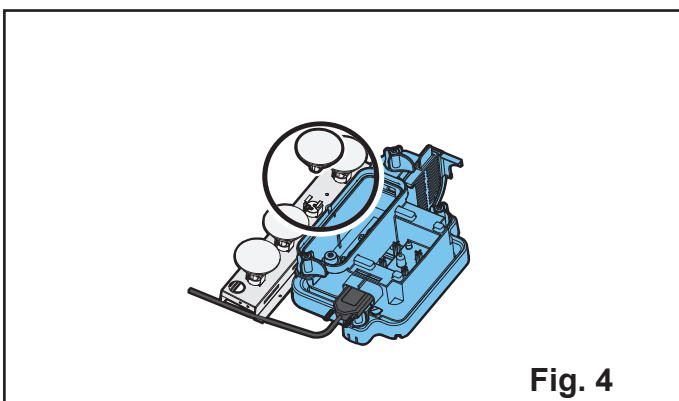


Fig. 4

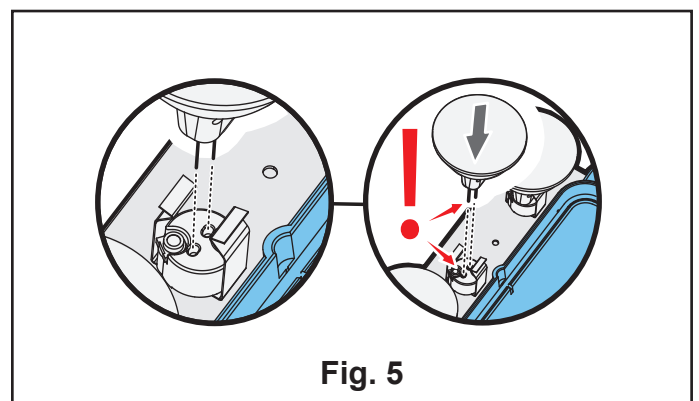


Fig. 5

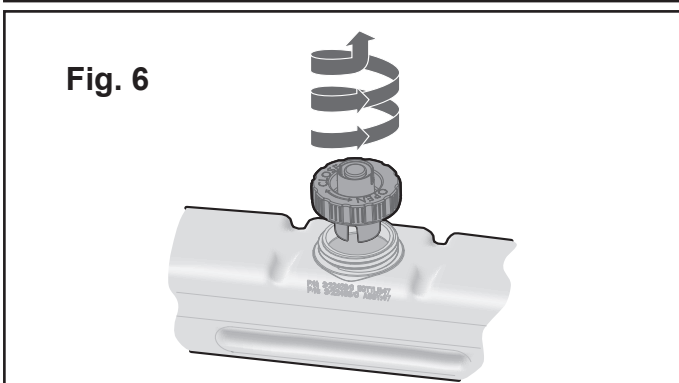


Fig. 6

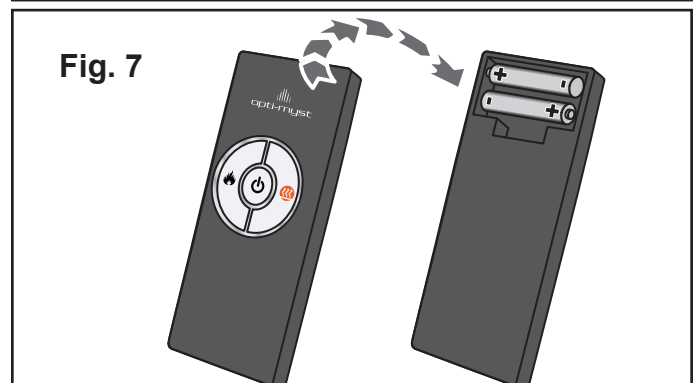


Fig. 7



Fig. 8

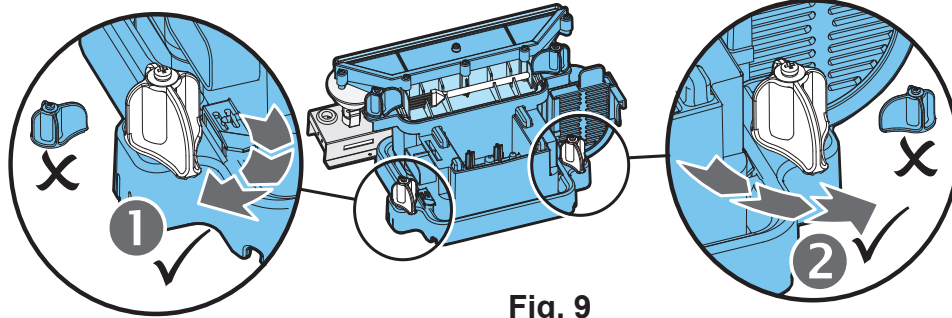
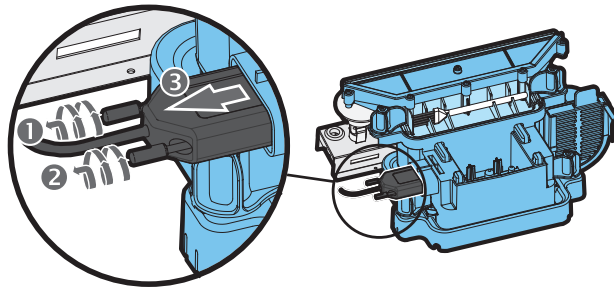


Fig. 9

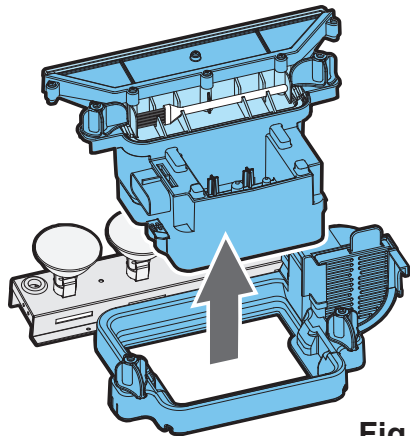


Fig. 10

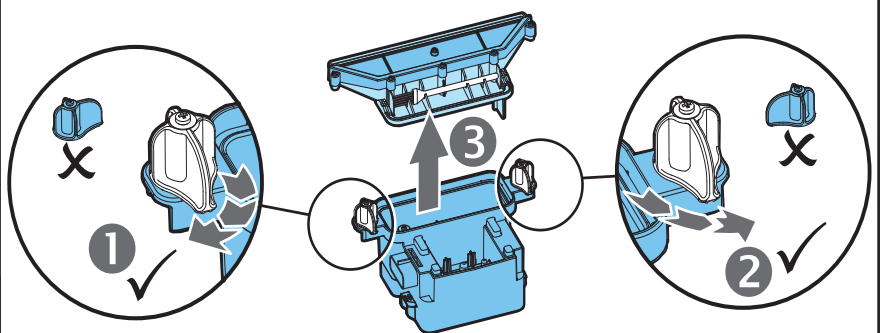


Fig. 11

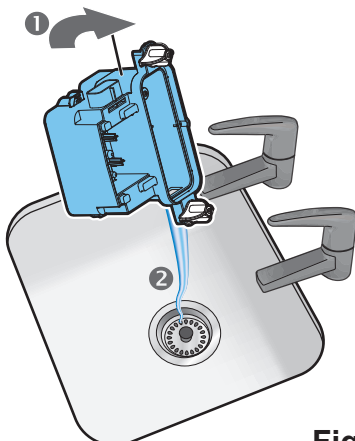


Fig. 12

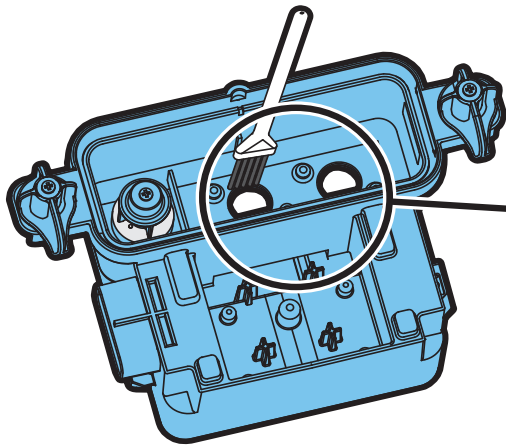


Fig. 13

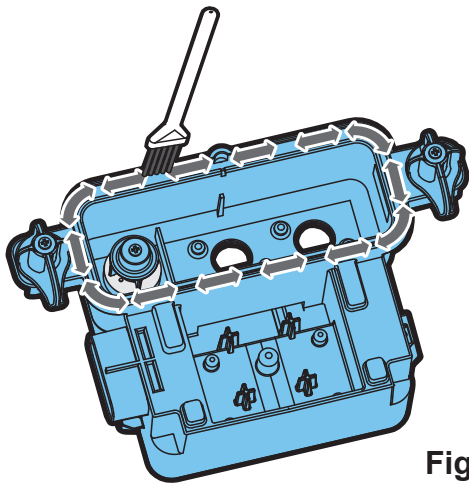
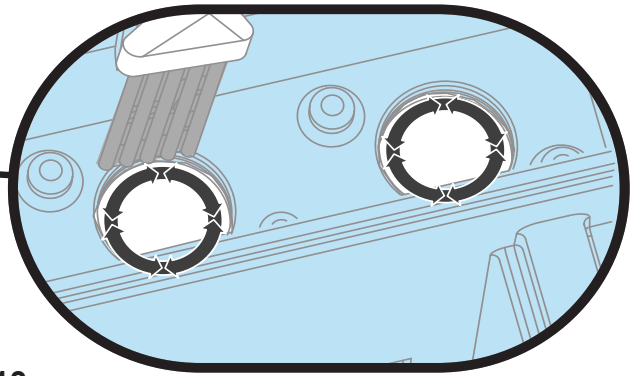


Fig. 14

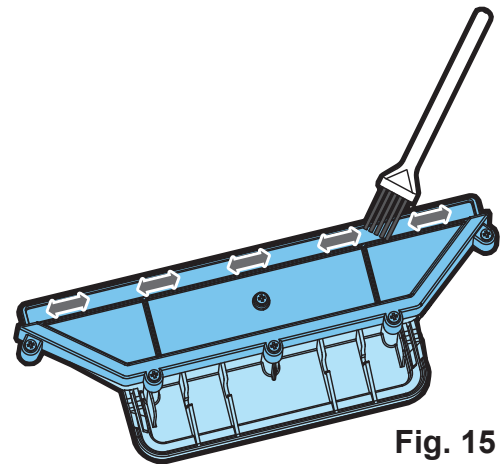


Fig. 15

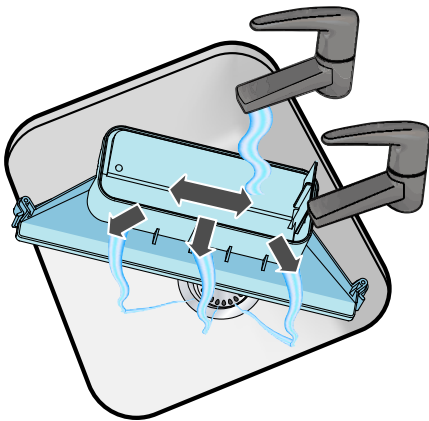


Fig. 16

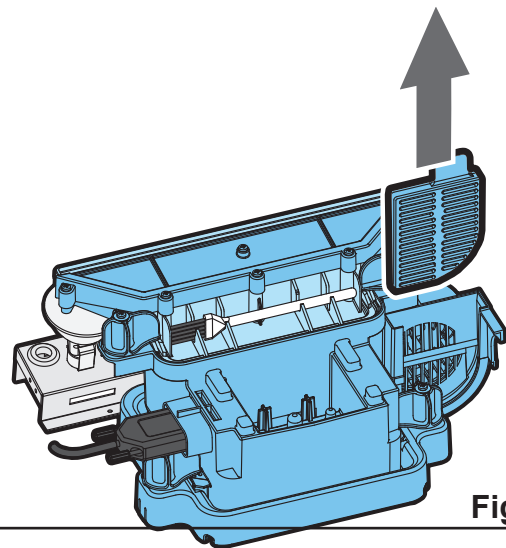


Fig. 17

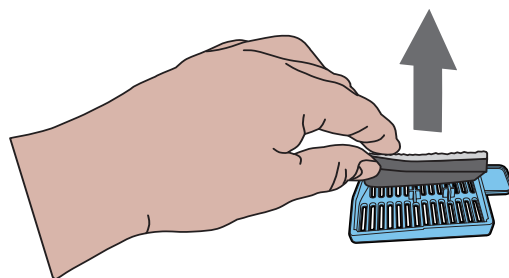


Fig. 18

